

# 全國銷售、服務網點分布

## SALES AND SERVICE POINT BE DISTRIBUTED IN CHINA



● 公司：大連三潤堡工業科技園區  
Address: Dalian Sanjianpu Science and Technology Industry Area  
郵編(Postcode): 116043  
電話(Tel): 0411-86269333 86269652  
傳真(Fax): 0411-86269292  
電子信箱(E-mail): teikoku@teikoku-china.com  
公司網址(URL): http://www.teikoku-china.com

### 華東區域

● 南京營業所：江蘇省南京市白下區舊街門大街56號1幢801室  
Nanjing Business Office: No.801 MuXu Yuan Street-56-1, Baixia District, Nanjing, China  
郵編(Postcode): 210007  
● 無錫營業所：無錫市蓮蓉園小區19號302室  
Wuxi Business Office: Room 302 No.19, LianRongYuan District, Wuxi, China  
郵編(Postcode): 214043  
電話(Tel): 0510-82603408 傳真(Fax): 0510-82608408  
● 杭州營業所：杭州江干區采荷人家5幢1單元1402  
Hangzhou Business Office: No.1-1402, Building 5, Caiherenjia, Jianggan District, Hangzhou, China  
郵編(Postcode): 310020  
● 上海營業所：上海市浦東區藍村路31弄1號804室  
Shanghai Business Office: Room 804, NO.1 Alley 31 Lancun Road, Pudong New Area, Shanghai, China  
郵編(Postcode): 200127  
電話(Tel): 021-55212400 傳真(Fax): 021-55212195

### 華南區域

● 成都營業所：成都市高升橋南街8號羅浮世家10-1-1106  
Chengdu Business Office: No.1-1106, Building 10, Luofushijia, No.8 Gaosheng Bridge South Street, Chengdu City, Sichuan Province, China  
郵編(Postcode): 610041  
● 廣州營業所：廣州市中山大道東景花園駿軒G座8A  
Guangzhou Business Office: Block G, 8A Junlinxuan Building, Junjing Garden, Zhongshan Avenue, Guangzhou City, China  
郵編(Postcode): 510630  
電話(Tel): 020-38671907 傳真(Fax): 020-38671957  
● 福州營業所：福州市閩江大道246號武夷國際城4幢1702室  
Fuzhou Business Office: No.1702, Building 4, Wuyiguojicheng, No. 246 Minjiang Road, Fuzhou, China  
郵編(Postcode): 350000  
電話(Tel): 0591-87612815 傳真(Fax): 0591-87612886  
● 武漢營業所：武漢市武昌區東湖路329號香榭水岸3棟2單元06B  
Wuhan Business Office: No.2-06B, Building 3 Xiangxieshui'an, No.329 East Lake Road, Wuchang District, Wuhan City, China  
郵編(Postcode): 430077  
電話(Tel): 027-88614210 傳真(Fax): 027-88613182  
● 昆明營業所：昆明市吳井路266號天城園林居10幢6單元501  
Kunming Business Office: No.6-501, Building 10 Tiancheng Yuanlinju, No.266 Wujing Road, Kunming City, China  
郵編(Postcode): 650041  
電話(Tel): 0871-5171965 傳真(Fax): 0871-5164134

### 華北區域

● 濟南營業所：山東省濟南市經十一路15號“皇冠山莊”1號樓2單元202室  
Jinan Business Office: No.2-202 Building 1 "HuangGuanShanZhuang", No.15 "JingShiYi" Road, jinan City, ShanDong Province, China  
郵編(Postcode): 250014  
電話(Tel): 0531-82920929 傳真(Fax): 0531-82660160  
● 北京營業所：北京市朝陽區仰山路萬科星園7號樓1204室  
Beijing Business Office: Room 1204, Building 7, Wanhexingyuan, Yangshan Road, Chaoyang District, Beijing, China  
郵編(Postcode): 100107  
電話(Tel): 010-67664640 傳真(Fax): 010-87639145  
● 石家莊營業所：石家莊市橋西區中山西路金鼎公寓1-9-8室  
Shijiazhuang Business Office: Room 1-9-8, JinDing Apartment, Zhongshan West Road, Qiaoxi District, Shijiazhuang, China  
郵編(Postcode): 050051  
電話(Tel): 0311-89639865 傳真(Fax): 0311-89639855

● 青島營業所：青島市市北區濱縣路59號“金色年華”3號樓1單元2501室  
Qingdao Business Office: No.2501, Jinsenhua Building 3-1, No.59 Binxian Road, Shibei District, Qingdao, China  
郵編(Postcode): 266021  
電話(Tel): 0532-68866025 傳真(Fax): 0532-68866035

### 西北區域

● 鄭州營業所：鄭州市經七路27號附3號2號樓3單元227號  
Zhengzhou Business Office: Room 227, Building 2-3, Jingqi Road 27-3, Zhengzhou, China  
郵編(Postcode): 450002  
電話(Tel): 0371-65500327 傳真(Fax): 0371-63699217  
● 蘭州營業所：甘肅蘭州市慶陽路414號樓1907室  
Lanzhou Business Office: No. 414-1907, QingYang Road, Lanzhou City, GanSu Province  
郵編(Postcode): 730030  
電話(Tel): 0931-7531757 (傳真Fax)  
● 烏魯木齊營業所：新疆烏魯木齊紅山路171號泰琛大廈A區24樓D座  
Urumchi Business Office: Block D, Floor 24, Zone A, Taishen Building No.171 HongShan Road, Urumchi, China  
郵編(Postcode): 830092  
電話(Tel): 0991-8833627 (傳真Fax)  
● 包頭營業所：內蒙古包頭市鋼鐵大街31號街坊(順園小區)1棟27號  
Baotou Business Office: Building 1-27, YIYUAN, No.31, GangTie Street, Baotou City, Inner Mongolia, China  
郵編(Postcode): 014010  
電話(Tel): 0472-2114330 傳真(Fax): 0472-2115903

### 東北區域

● 天津營業所：天津市河東區八線路125號長城公寓9-1-201  
Tianjin Business Office: No.9-1-201, Changcheng Apartment, No.125 Bawei Road, Hedong District, Tianjin City, China  
郵編(Postcode): 300171  
電話(Tel): 022-58611201 傳真(Fax): 022-58611201  
● 大連營業所：大連三潤堡工業科技園區  
Dalian Business Office: Dalian Sanjianpu Science and Technology Industry Area  
郵編(Postcode): 116043  
電話(Tel): 0411-86269699 傳真(Fax): 0411-86269292  
● 吉林營業所：吉林省昌邑區通江街1388號家逸生活小區5棟3單元1層26號  
Jilin Business Office: No.26, floor 1, Building 5-3 Jiayishenghuo Residential Area, No.1388, Tongjiang Street, Changyi District, Jilin, China  
郵編(Postcode): 132002  
電話(Tel): 0432-62761481 (傳真Fax)  
● 大慶營業所：大慶市薩爾圖區萬寶小區1-12-1-402  
Daqing Business Office: No.1-12-1-402 Wanbaoxiaoku Saertu Disreict, Daqing Heilongjiang, China  
郵編(Postcode): 163000  
電話(Tel): 0459-6677620 (傳真Fax)

### 臺灣帝國泵浦股份有限公司 TAIWAN TEIKOKU PUMP CO.,LTD.

地址：臺北市中山區錦州街5號9樓之1  
Address: 9F-1, No.5, Jinzhou St., Zhongshan District, Taipei City 104, Taiwan.  
電話(Tel): 02-25679800 25682717  
傳真(Fax): 02-25682670

### 維修站

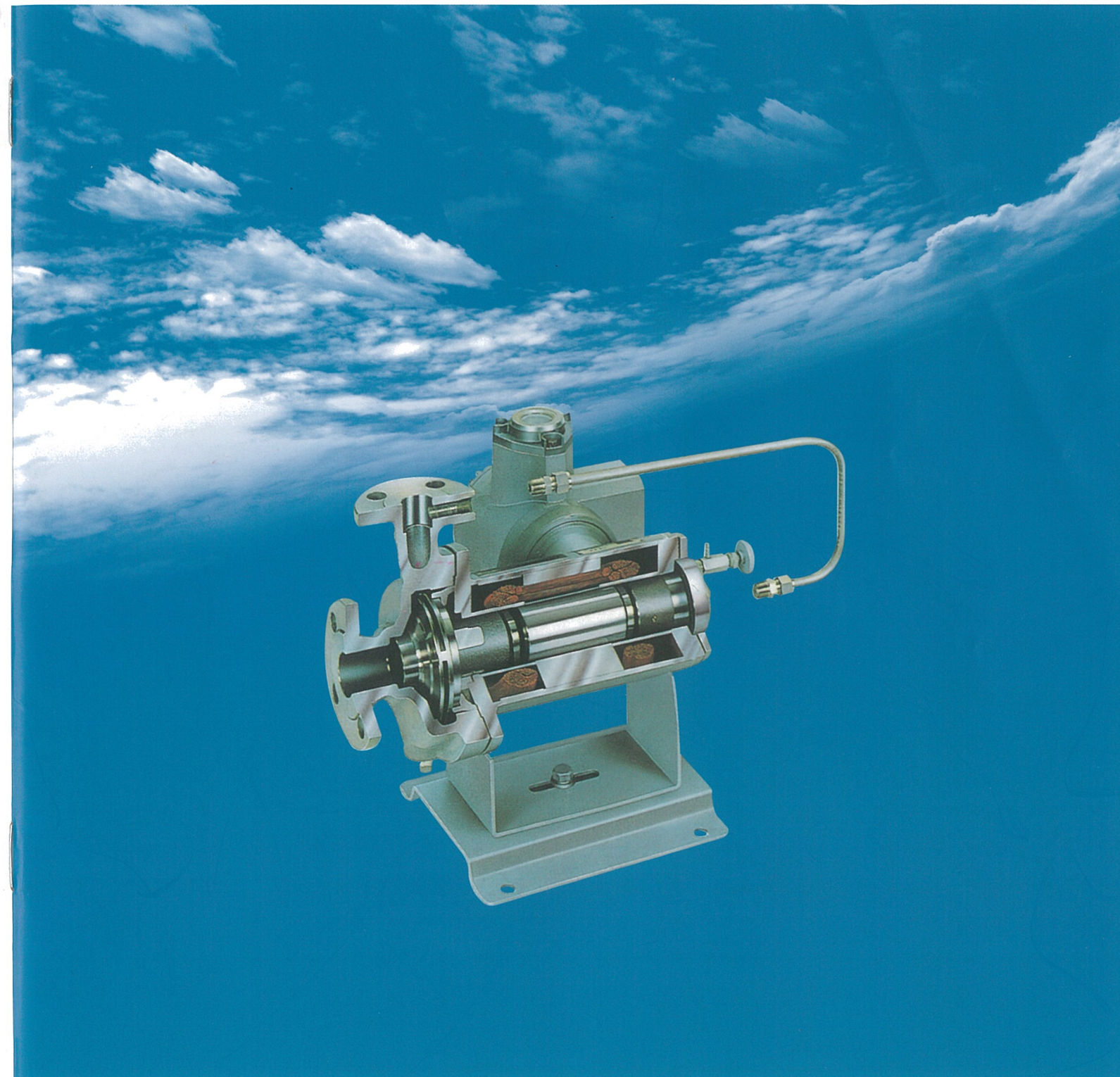
● 大連帝國(無錫)屏蔽電泵維修有限公司：江蘇省無錫市濱湖區錢橋路88號-A168  
Dalian Teikoku (Wuxi) Canned Motor Pump Maintenance & Repair Co.,Ltd A168, No.88 Qianyao Road, Binhu District, Wuxi City, Jiangsu Province, China  
郵編(Postcode): 214151  
電話(Tel): 0510-81000377 傳真(Fax): 0510-81008004  
● 大連帝國(濟南)屏蔽電泵維修有限公司：濟南市天橋區北二環路太平莊工業園2-2號  
Dalian Teikoku (Jinan) Canned Motor Pump Maintenance & Repair Co.,Ltd No.2-2 Taiping village Industrial Zone, North Second Ring Roag, Tianqiao District, Shandong Province, China  
郵編(Postcode): 250031  
電話(Tel): 0531-68829789 傳真(Fax): 0531-68824678



大連帝國

# 無軸封電動馬達泵浦

## SEALLESS CANNED MOTOR PUMP



日本獨資 大連帝國屏蔽電泵有限公司  
DALIAN TEIKOKU CANNED MOTOR PUMP CO., LTD.



# 公司簡介

## BRIEF INTRODUCTION

大連帝國屏蔽電泵有限公司是(株)日本帝國電機制作所在中國的獨資企業。

(株)日本帝國電機制作所成立於1939年,60多年來帝國電機制作所根據市場的當前和潛在的需求不斷研發新產品,廣泛應用於世界各地,深受客戶的信賴。已成為世界屏蔽電泵的主導企業,屏蔽電泵的產量居世界首位。日本帝國電機制作所於2005年2月28日在日本東京證券交易所正式上市。

大連帝國屏蔽電泵有限公司作為日本帝國電機制作所的全資子公司,完全採用日本帝國電機制作所的管理方式,採用日本帝國電機制作所先進的技術、設備、工藝和檢測手段等,現已發展成為中國屏蔽電泵的主導企業。產品遍布全國二十九個省、市和自治區,並部分遠銷國外。

屏蔽電泵設計先進,高效節能,由於具有完全無泄漏的優點,成功地解決了流體輸送中的跑、冒、滴、漏的問題,已成為環保工程中不可替代的產品。廣泛用於石油、化工、制冷、空調、航天、核工業等領域中。我公司是中國唯一一家向中國核電站提供核級屏蔽泵的廠家,是中國唯一一家向西昌、太原、酒泉衛星發射中心提供屏蔽泵的廠家。為在中國成功運行的包括“神舟”號宇宙飛船的衛星發射做出了貢獻。

大連帝國屏蔽電泵有限公司於2000年5月通過了ISO9001質量管理體系認證和ISO14001環境管理體系認證;產品於2001年3月28日通過了CE認證。

本公司願同廣大客戶一起為中國和世界經濟的繁榮,為二十一世紀無公害做出卓越貢獻。

DALIAN TEIKOKU CANNED MOTOR PUMP CO.,LTD. is a sole proprietorship established by TEIKOKU ELECTRIC MFG. CO.,LTD.(Japan).

TEIKOKU ELECTRIC MFG.CO.,LTD. was established in 1939.For sixty years,the company has been focusing on developing new products and improving production quality efficiently.As a result,the products have been used all over the world and they enjoy a very high reputation.TEIKOKU ELECTRIC MFG. CO.,LTD.as a world leader in the field of canned motor pumps,the quantity of it's products has been the most largest in the world.TEIKOKU ELECTRIC MFG. CO.,LTD has successfully appeared on stock Market in Tokyo, on February,28th,2005.

DALIAN TEIKOKU CANNED MOTOR PUMP CO.,LTD. are benefitting the scientific management,technology,equipment and inspecting methods from TEIKOKU ELECTRIC MFG.CO.,LTD.,and now become a main enterprise in canned motor pump producing in China.The products have reached almost every corner of the nation,and some have been exported to a lot of foreign countries.

The canned motor pumps with advanced design, high efficiency,zero leakage are widely used in petrochemical and chemical industries,refrigeration,nation defense,spaceflight and nuclear industries. Dalian Teikoku is the only company providing canned motor pump for Xichang,Taiyuan,Jiuquan Satellite Sending Centre,and for nuclear power station in China.The company made great contribution in successfully sending satellite for Shenzhou spaceship and so on.

On May, 2000, the company obtained the CERTIFICATE OF CONFORMITY for ISO9001 QUALITY MANAGEMENT SYSTEM CERTIFICATION and ISO14001 ENVIRONMENTAL MANAGEMENT SYSTEM CERTIFICATION. On Mar, 28th, 2001, the products got through the CERTIFICATE OF CONFORMITY for CE.

Dalian Teikoku hopes to join in hands with all her customers for the thriving of social economy and environmental conservation in the 21st century.

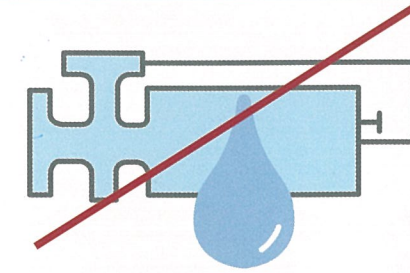
# 實現完全無泄漏的無軸封泵浦特點



大連帝國

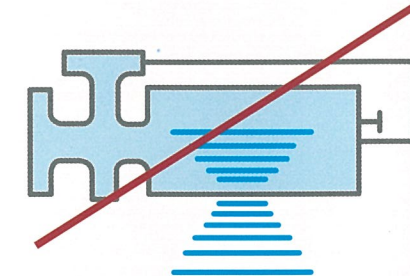
## REALIZING THE ADVANTAGES OF COMPLETE NO LEAKAGE CANNED MOTOR PUMP

1 由於輸送液不會泄漏到外面,因而適用於●對人體有害液體●容易爆炸和可燃性液體●貴重液體●腐蝕性液體。



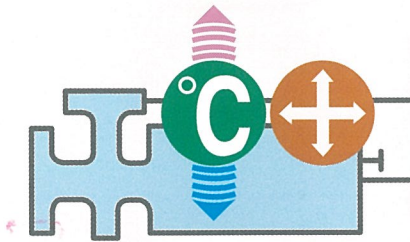
1 NO LEAKAGE  
Handles toxic,explosive,expensive, hazardous,carcinogenic and corrosive fluids without leaking.

2 由於不能吸入外部氣體,故適用於●真空系統運行●與外部氣體接觸能變質的液體等。



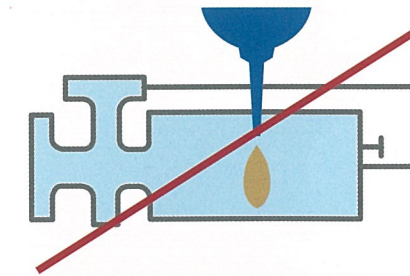
2 AIRTIGHT  
Designed to handle vacuum services or fluids that react to contact with air.

3 由於無軸封,故可用於●系統壓力較高●高融點液體●高溫液體●低溫液體。



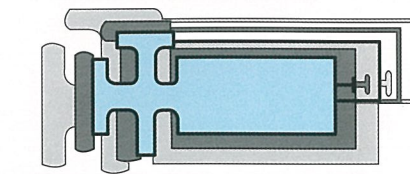
3 NO SHAFT SEAL  
No mechanical seal.No gland packing.

4 由於不需要潤滑油,故●不會污染輸送液,並避免了注油麻煩。



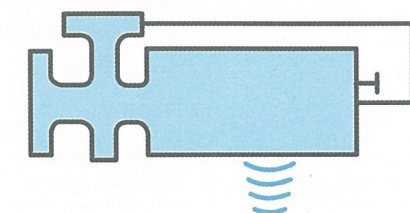
4 NO EXTERNAL LUBRICATION  
Pumped fluid provides cooling and lubrication of motor and bearings.No lubrication levels to check or maintain.

5 由於馬達和泵浦為同軸一體,故●體積小,重量輕,不占場地●容易拆卸檢查。

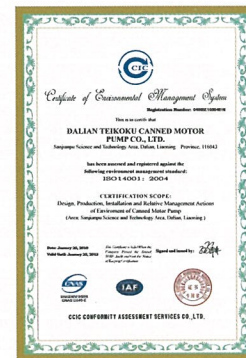
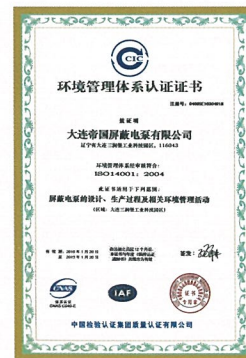


5 COMPACT DESIGN  
Motor and pump are single unit-no alignment necessary.No grouting or elaborate foundation.

6 馬達因無冷卻風扇,故●運轉噪音小。



6 QUIET OPERATION  
Low noise level since no fan is used to cool motor.All rotating parts are within a thick shell container.



質量方針: 以人為本, 顧客至上, 精益生產, 質量第一。

Quality Policy: Make man as fundamentality, Customer is paramountcy, Keep improving for manufacture,

The quality as priority

環境方針: 遵守法規, 預防環境污染, 持續改進, 維護生態平衡。

Environmental Policy: Abide by the laws and regulations, Prevent the pollution of the environment; Continuously improving, Safeguard ecological balance.

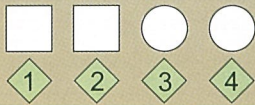


# 泵浦型式的表示

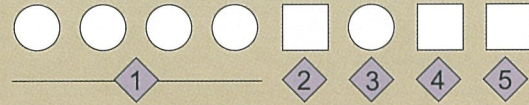
## MODEL IDENTIFICATION



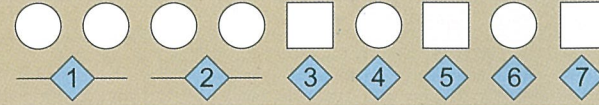
大連帝國



□ 英文字母Alphabetic letter



○ 阿拉伯數字Arabic figures



### ● 產品分類 ● TYPE DIVISION

① 機型	① TYPES
F 基本型	F BASIC
R 逆循環型	R REVERSE CIRCULATION
B 高溫分離型	B HIGH TEMP-INSULATION
G 自吸式	G SELF-PRIMING
K 高融點用	K FULL-STEAM-JACKET
D 泥漿密封型	D SLURRY SEAL
S 注液式氣封型泥漿用	S GAS-SEALED SLURRY
X 封液式氣封型泥漿用	X GAS-SEALED SLURRY
E LPG地上用	E LPG ON-GROUND
Z 特殊	Z SPECIAL EXECUTION

② 連接體	② ADAPTER
	有 YES 無 NO
臥式 HORIZONTAL	A 無表示*
立式馬達上 VERTICAL MOTOR-TOP	V W
立式泵上 VERTICAL PUMP-TOP	P Q

注：連接體后加"E"表示立式無支架，"T"表示低溫泵。

### ③ 主要材質區分 ③ MATERIALS

② ZG系	② ZG270-500
④ SUS304系 (OC-19Ni9)	④ SS#304
⑤ SUS304L系 (OC-19Ni11)	⑤ SS#304L
⑥ SUS316系 (OC-17Ni12Mo2)	⑥ SS#316
⑦ SUS316L系 (OC-17Ni14Mo2)	⑦ SS#316L
⑧ 1Cr18Ni9系	⑧ 1Cr18Ni9
⑨ 特殊	⑨ SPECIAL

### ④ 設計壓力區分 ④ DESIGN PRESSURE

① 10kgf/cm <sup>2</sup> (1Mpa)
② 20kgf/cm <sup>2</sup> (2Mpa)
③ 30kgf/cm <sup>2</sup> (3Mpa)
④ 40kgf/cm <sup>2</sup> (4Mpa)
⑤ 50kgf/cm <sup>2</sup> (5Mpa)
⑥ 60kgf/cm <sup>2</sup> (6Mpa)
⑦ 70kgf/cm <sup>2</sup> (7Mpa)
⑧ 80kgf/cm <sup>2</sup> (8Mpa)
⑨ 90kgf/cm <sup>2</sup> (9Mpa) 以上 or over

### ● 馬達部分 ● MOTOR

#### ① 馬達編號 MOTOR FRAME NOS.

100~1000

○ ○ ○ ○ ○

→ 定子長度區分 Length code of stator division  
→ 極對數 Number of pole pair  
→ 定子外徑區分 Diameter code of stator division

#### ② 絕緣等級 INSULATION

F F級	F Class F
H H級	H Class H
C C級	C Class C
J C級或H級帶冷卻夾套(水)	J Class C or Class H with Cooling Jacket
S H級帶保溫夾套(蒸汽、溫水等)	S Class H with Heating Jacket
X 特C級	X Super Heat-Resistant Motor
Y 特C級帶保溫套(蒸汽、溫水等)	Y Super Heat-Resistant Motor with Jacket

#### ③ 公稱電壓區分 NOMINAL SUPPLY VOLTAGE

② 220V(200V)	② 220V(200V)
④ 440V(400V)	④ 440V(400V)
⑥ 600V	⑥ 600V
⑨ 特殊	⑨ SPECIAL

#### ④ 其他規格參數 OTHER SPECIFICATIONS

接線盒 Box	起動方式 STARTING METHOD	熱保護器 THERMOSTAT	無縫鋼管殼 I	焊接鋼板殼 II	極數變換 III	變頻逆變器 IV
1	直接起動 DIRECT	無 None	無表示 *	A	T	P
		b接點 b-Contact	B	D	V	F
		其他 Others	X	U	W	S
2	Y-△	無 None	C	/		
		b接點 b-Contact	E			
		其他 Others	Y			
1	接線片方式 非防爆 Y-△ REACTOR	無 None	H	/		
		b接點 b-Contact	J			
		其他 Others	K			
特殊 SPECIAL EXECUTION			Z			Q

#### ⑤ TRG

無表示 無	I :Pipe frame	⑤ TRG
M 機上TRG表	II :Wound frame	* No
K 遙控TRG表	III :2/4Dual pole motor	M Local monitoring type
G 保護箱	IV :Inverter Control	K Remote panel-mount type
B 警報器(機上TRG表)		G Protection box
U 警報器(遙控TRG表)		B Alarming device(local monitor)
Z 其它		U Alarming device(remote monitor)
		Z Other

### ● 泵浦體部 ● PUMP

#### ① 排出口徑 DISCHARGE DIA

① 15A	① 15
② 20A	② 20
③ 25A	③ 25
④ 40A	④ 40
⑤ 50A	⑤ 50
⑥ 65A	⑥ 65
⑧ 80A	⑧ 80
⑩ 100A	⑩ 100
⑫ 125A	⑫ 125
⑮ 150A	⑮ 150
⑳ 200A	⑳ 200
㉕ 250A	㉕ 250
⑳ 300A	⑳ 300
⑳ 350A	⑳ 350
④ 400A	④ 400
④ 450A	④ 450

#### ② 吸入口徑 SUCTION DIA

① 15A	① 15
② 20A	② 20
③ 25A	③ 25
④ 40A	④ 40
⑤ 50A	⑤ 50
⑥ 65A	⑥ 65
⑧ 80A	⑧ 80
⑩ 100A	⑩ 100
⑫ 125A	⑫ 125
⑮ 150A	⑮ 150
⑳ 200A	⑳ 200
㉕ 250A	㉕ 250
⑳ 300A	⑳ 300
⑳ 350A	⑳ 350
④ 400A	④ 400
④ 450A	④ 450

#### ③ 公稱葉輪區分 NOMINAL IMPELLER DIA

P 80mm
Q 100mm
R 125mm
S 160mm
T 200mm
U 250mm
V 315mm
W 400mm
X 480mm
Y 540mm

#### ④ 葉輪結構 IMPELLER TYPES

無表示、標準	* -Standard
① 放射狀葉片	① -Radial blade
⑤ 螺旋形開式葉片	⑤ -Open
⑨ 特殊	⑨ -Special

#### ⑤ 泵體區分 PUMP DIVISION

標準 Standard	無表示 *	S 小徑葉輪 size smaller Imp
多級 Multi-stage	M	
軸流 Axial flow	A	
低Ns用 Low Ns	B	
立軸 In-Line	L	N
兩吸入式 Double suct	D	E
特殊 Special	Z	H

#### ⑥ 單級、多級的區分 STAGE

① 單級	① -Single
② 2級	② -2
③ 3級	③ -3
④ 4級	④ -4
⑤ 5級	⑤ -5
⑥ 6級	⑥ -6
⑦ 7級	⑦ -7
⑧ 8級	⑧ -8
⑨ 9級	⑨ -9
⑩ 10級	⑩ -10

#### ⑦ 夾套·泵的密封墊 JACKET & GASKET

夾套 JACKET	密封墊 GASKET	標準 Stand	渦卷式 Vertical	特殊 Special
無 None		無表示 *	V	Z
半夾套(水) Semi-Jacket (Cooling)		J	P	Y
半夾套(蒸汽、溫水等) Semi-Jacket (Heating)		S	Q	X
全夾套(蒸汽、溫水等) Full-Jacket (Heating)		K	L	W

### ● 附屬結構 1 ● ADDITIONS 1

#### ① 有無誘導輪 INDUCER

自動平衡裝置 TBL	無 NO	有 YES
誘導輪 INDUCER	無	有
50Hz	B	F
60Hz	A	E

#### ② 循環方式循環管結構 CIRCULATION METHOD & STRUCTURE

無表示、標準管子	* -Circul Pipe(std)
C 管子帶冷卻器(水)	C -With Cooler
J 管子帶夾套(水)	J -Jacketed(cooling)
S 管子帶夾套(溫水蒸汽)	S -Jacketed(Heating)
V 軸內循環式	V -Hollow shaft
B 后部注液方式	B -Back flushing
M 立式熱交換器	M -Vertical Heating Exchanger
Z 特殊	Z -Special

### 型式示例 MODEL IDENTIFICATION

FA81-316H4BM-0204S1-BS

基本型 臥式帶連接體 材質系 設計壓力 馬達編號 絕緣等級 電壓區分 直接起動帶熱保護器常閉接點，接線盒數1 定子外殼是無縫鋼管殼

循環管帶夾套 無誘導輪 單級 公稱葉輪區分 入口直徑40A 出口直徑25A 有機上TRG表

### ● 附屬結構 2 ● ADDITIONS 2

#### ① 碳化硅軸承 sic BEARING

碳化硅軸承	無 NO	有 YES
50Hz	无	T
60Hz		

注：710以上馬達必需採用Y-△起動(二個接線盒有六根引出線)，或採用降壓(補償器)起動(二個接線盒有三根引出線)，二次電壓不超過額定值的70%。  
Note: The starting method of motor over 710 should be used for Y-△ method(double terminal box with six terminal leads) or the reduced voltage method with compensator(double terminal box with three terminal leads). The secondary voltage should be lower than 70% rating.

\* Nothing indicated

# 無軸封泵浦揚程流量性能圖

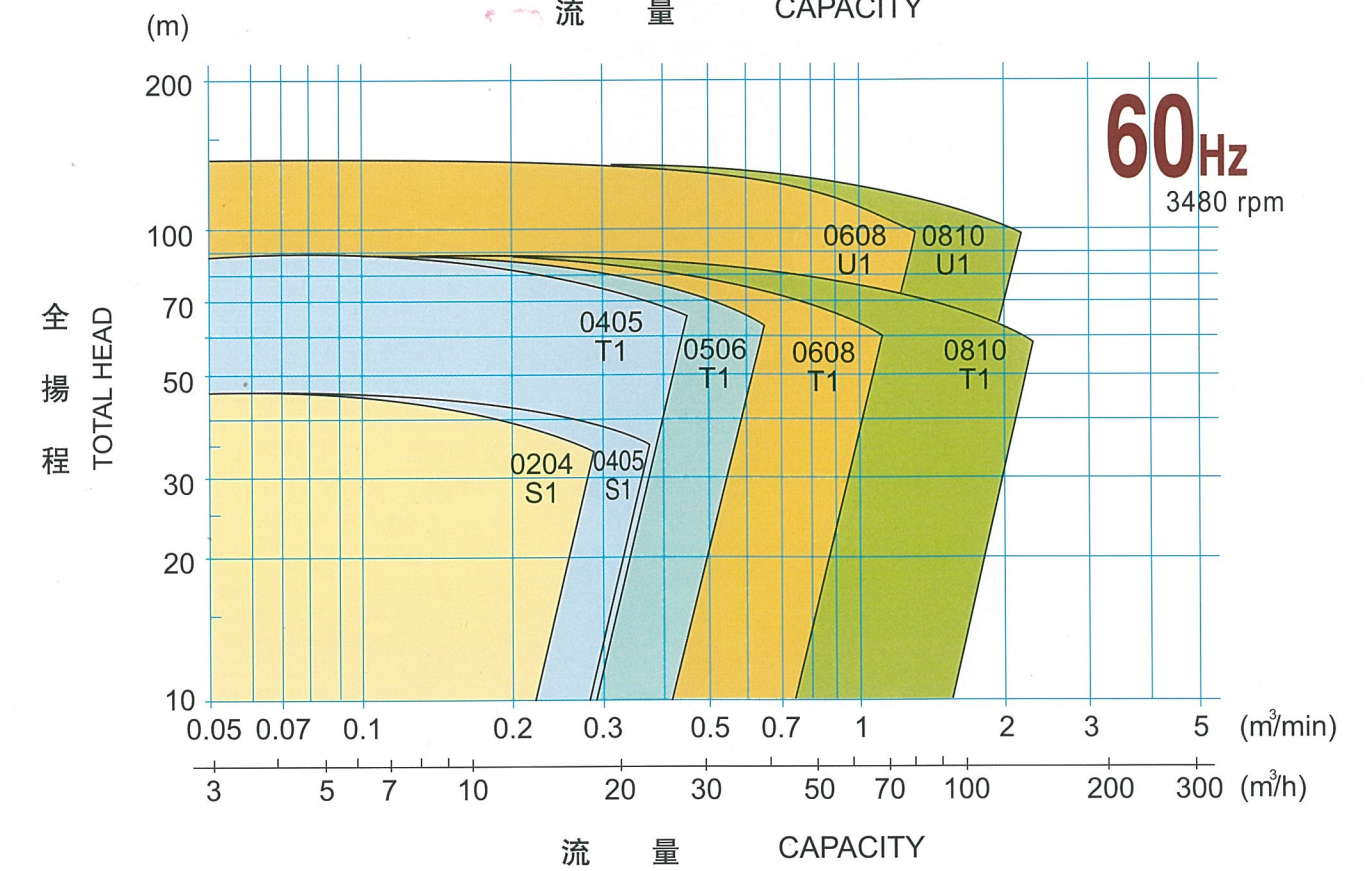
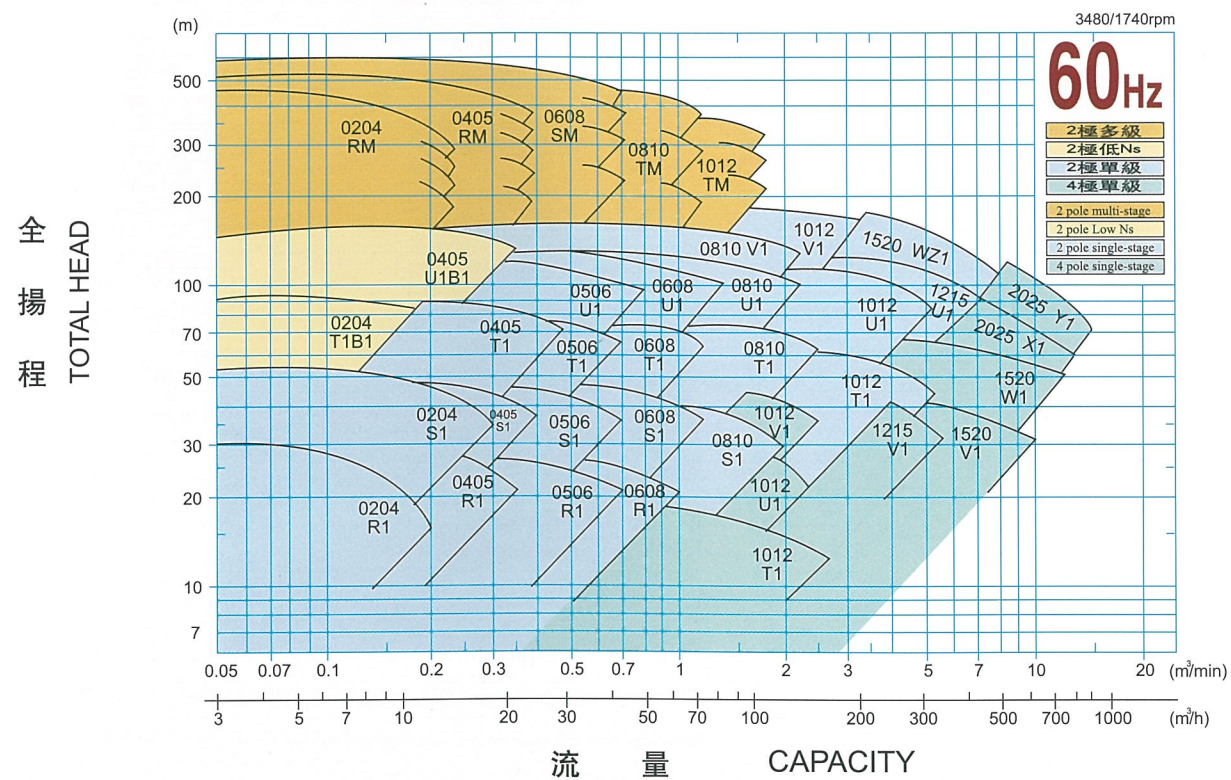
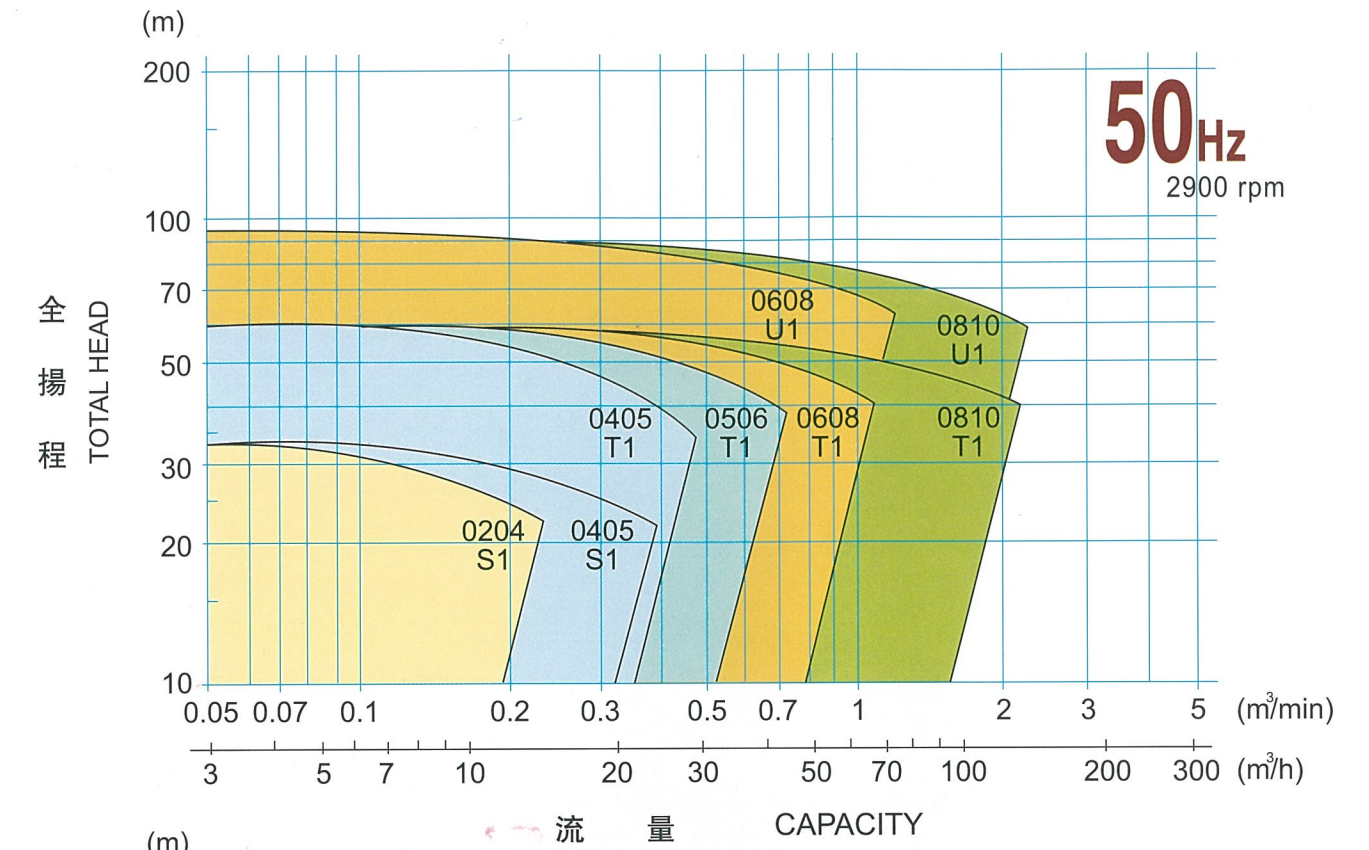
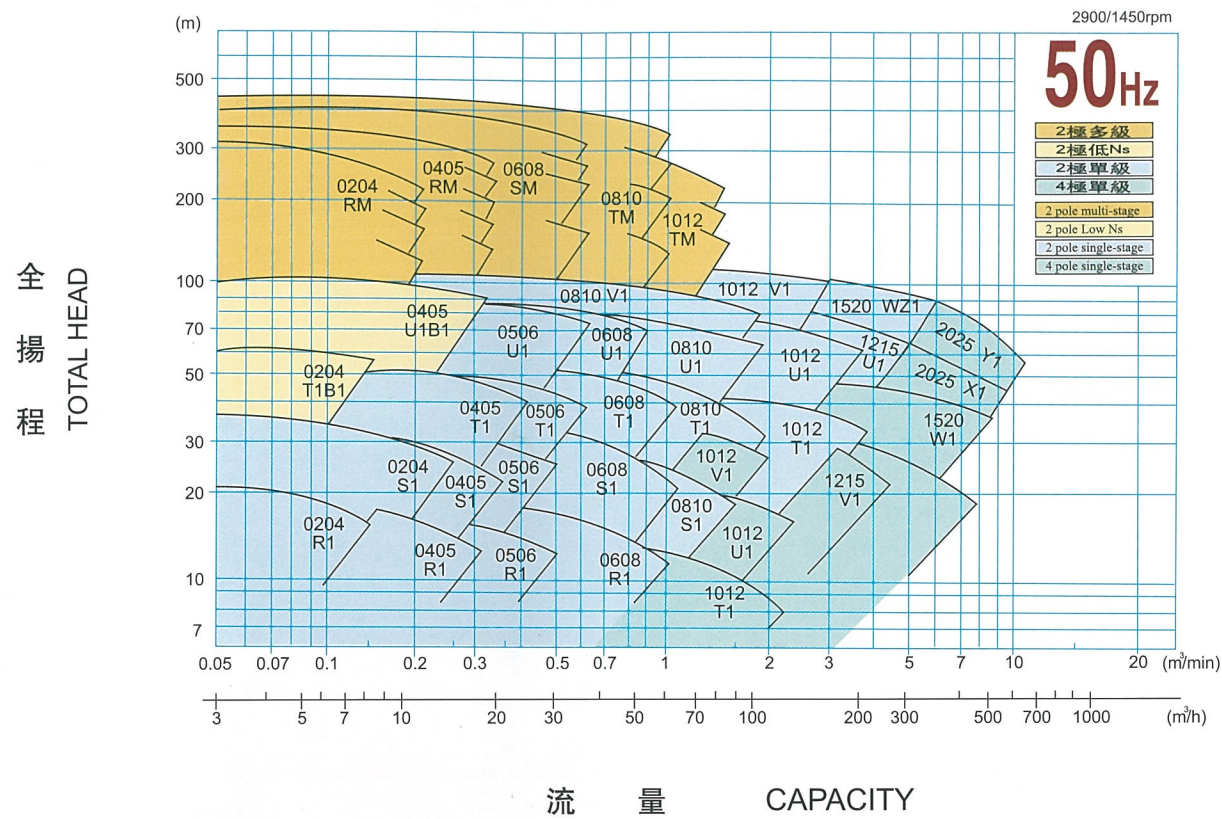
PUMP PERFORMANCE CURVE

# 氣封型泥漿泵浦揚程流量性能圖

SEALED SLURRY PUMP PERFORMANCE CURVE



大連帝國



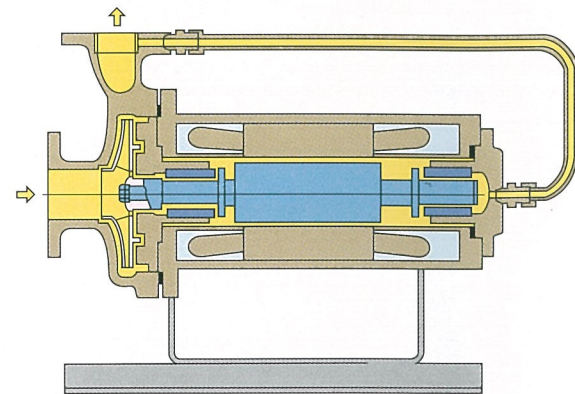
# 各種形式標準結構

## BASIC VERSIONS



大進帝國

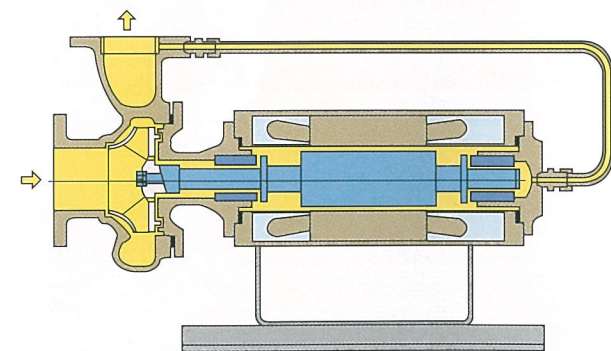
### 1. 基本型 (F型) BASIC TYPE (F-TYPE)



#### ● 用途・特長 USE · ADVANTAGES

是電泵基本型，泵體直接裝在馬達法蘭上。  
Basic model, with accessories such as strainer, temperature sensor, etc. that can be fitted to the external tube.

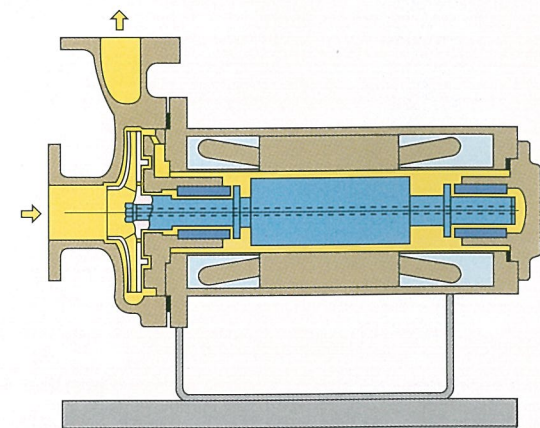
### 2. 基本型・帶連接體 (FA型) BASIC TYPE · WITH ADAPTER (FA-TYPE)



#### ● 用途・特長 USE · ADVANTAGES

是電泵基本型，泵體通過連接體同馬達法蘭連接。  
Similar to F-type, but to make combination of different size of pump and motor, an adapter is placed between them.

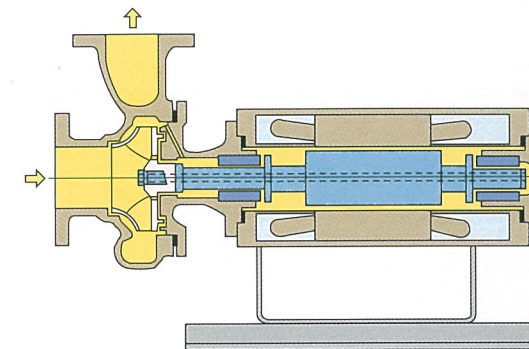
### 3. 基本型・軸內循環 (F-V型) BASIC TYPE · WITH HOLLOW SHAFT (F-V-TYPE)



#### ● 用途・特長 USE · ADVANTAGES

把基本型 (F型) 的循環管方式改為軸內循環方式。  
Fundamental design of Teikoku Motor Pump. Most commonly used for wide applications.

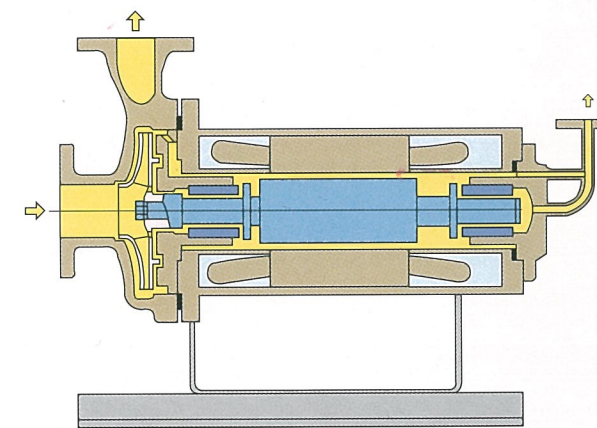
### 4. 基本型・軸內循環 (FA-V型) BASIC TYPE · WITH HOLLOW SHAFT (FA-V-TYPE)



#### ● 用途・特長 USE · ADVANTAGES

把基本型，帶連接體 (FA型) 的循環管方式改為軸內循環方式。  
Similar to F-V type, but to combine different size pumps and motors, an adapter is placed between them.

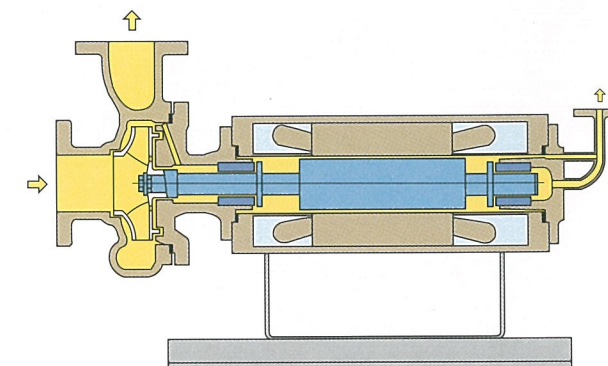
### 5. 逆循環型 (R型) REVERSE CIRCULATION TYPE (R-TYPE)



#### ● 用途・特長 USE · ADVANTAGES

適用於易汽化液體。泵體直接裝在馬達法蘭上。  
This type of pump is suitable for handling volatile fluids, such as Ammonia, Freon and other liquified gases.

### 6. 逆循環型・帶連接體 (RA型) REVERSE CIRCULATION TYPE · WITH ADAPTER (RA-TYPE)



#### ● 用途・特長 USE · ADVANTAGES

適用於易汽化液體。馬達法蘭通過連接體連接泵體。  
Similar to R-type, but an adapter is placed between pump and motor.

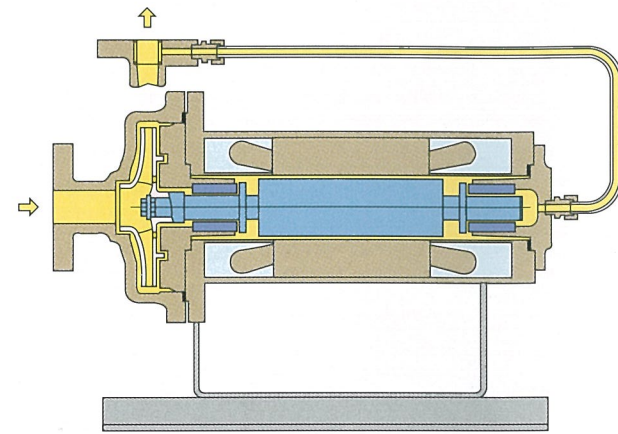
# 各種形式標準結構

## BASIC VERSIONS



大連瓦房

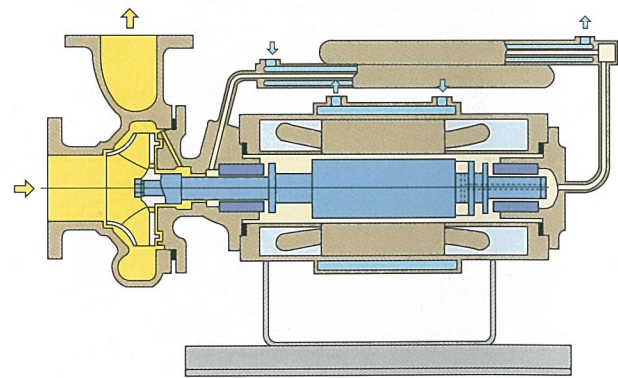
### 7. 低Ns用 LOW Ns USED



#### ● 用途・特長 USE • ADVANTAGES

適用於小流量、較高揚程系統。  
This type of pump is suitable to handle fluids with low capacity and higher head system.

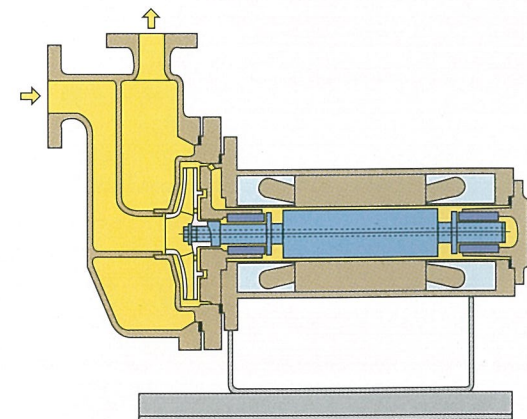
### 8. 水冷式 (B型) HIGH-TEMPERATURE-INSULATION TYPE (B-TYPE)



#### ● 用途・特長 USE • ADVANTAGES

適用於熱介質油和熱水等高温液體。  
This type of pump is suitable for handling high temperature fluids, heat transfer oil as such.

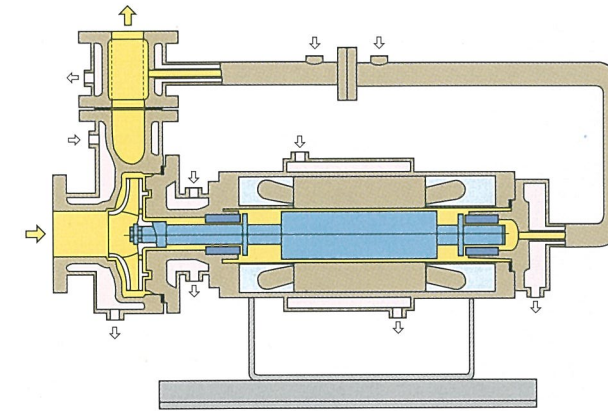
### 9. 自吸型 (G型) SELF-PRIMING TYPE (G-TYPE)



#### ● 用途・特長 USE • ADVANTAGES

吸入配管內未充滿液體時，泵通過自動抽氣作用揚液。適應于從地下容器中抽提液體。  
This type of pump is used for pumping up fluids from underground tank.

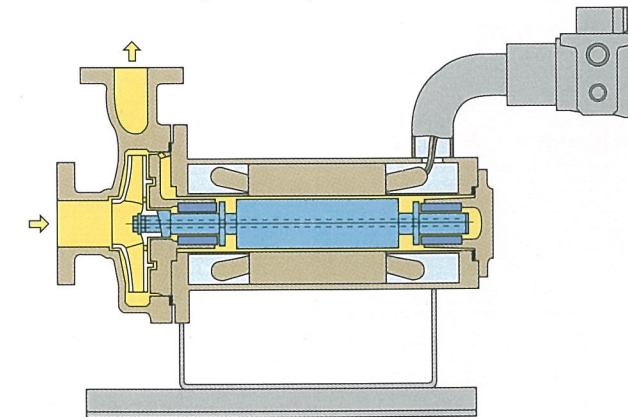
### 10. 高融點液用外部循環型 (K-S型) FULL-STEAM-JACKET TYPE (K-S-TYPE)



#### ● 用途・特長 USE • ADVANTAGES

適用於融點高易結晶的液體。還有內部(軸內)循環型的K型。  
This type of pump is suitable for handling fluids with high melting point temperature.

### 11. 氣冷式 (陶磁繞圈) (F-X型) Super Heat-resistant temperature type used for handling fluids with high temperature (F-X-type)



#### ● 用途・特長 USE • ADVANTAGES

大幅度提高馬達的耐熱性，適用於高温液。馬達不必冷卻，能節省能源。

Heat-resistant temperature of motor increase by a wide margin, suitable for handling fluids with high temperature. The motor is unnecessarily to cooling, energy saving.

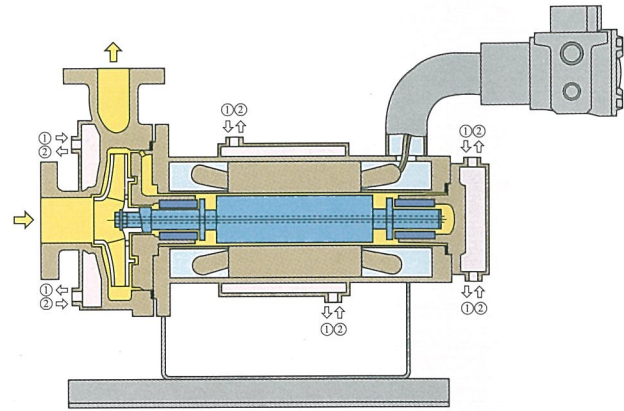
# 各種形式標準結構

## BASIC VERSIONS



### 12. 氣冷式夾套 (陶磁綫圈) (Y型)

Super Heat-resistant temperature type used for handling fluids with high melting point (Y-TYPE)



#### ● 用途・特長

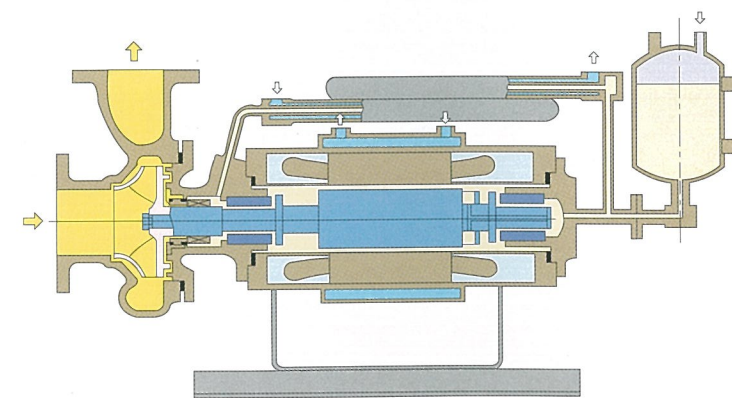
#### USE • ADVANTAGES

大幅度提高馬達的耐熱性，泵和馬達上帶夾套，適用於高融點液體。  
Heat-resistant temperature of motor increase by a wide margin, pump and motor used the jacket, suitable for handling fluids with high melting point.

① 蒸汽 Vapour  
② 保溫液 Heat preservation liquid

### 13. 泥漿密封型 (D型)

SLURRY SEAL TYPE (D-TYPE)



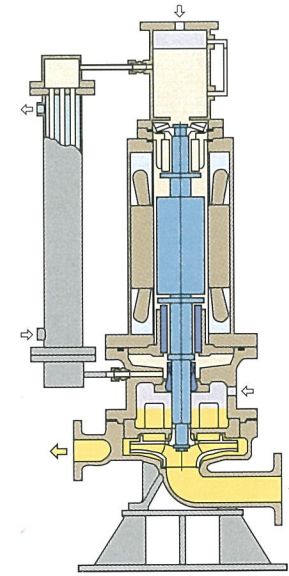
#### ● 用途・特長

#### USE • ADVANTAGES

適用於輸送混入微量泥漿液體。  
This type of pump is suitable for handling fluids with little amount of fine solids contained.

### 14. 泥漿用氣封型 (X、S型)

GAS-SEAURRY TYPE (X、S-TYPE)



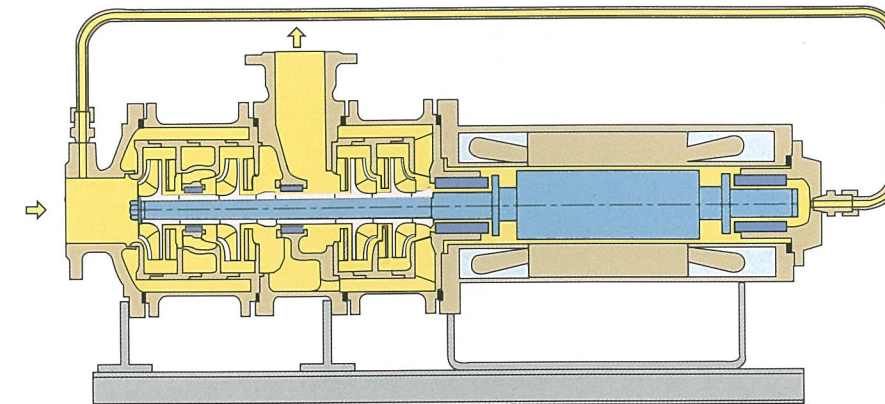
#### ● 用途・特長

#### USE • ADVANTAGES

適用於輸送混入大量泥漿液體，還有外部注液的S型。  
This type of pump can handle fluids with much slurry. S-type with external flushing is provided.

### 15. 多段型 (F-M型)

MULTI-STAGE TYPE (F-M-TYPE)



#### ● 用途・特長

#### USE • ADVANTAGES

裝有復數葉輪的高揚程用，除了F-M、R-M型外，還有B-M型。  
Higher-head, higher efficiency pump. Besides F-M type, R-M (Reverse Circulation) type and B-M (High Temp-Insulation) type are provided.

# 輸送液體匯總表

FLUIDS EVER EXPERIENCED



大連帝國

一畫	二噁烷	甲酰胺	石蠟	八畫	十畫	硫化鈉	醋酸	磷
乙 烯	二氧化碳	甲基乙胺	石炭酸	油 酸	海 水	硫化鉬	醋酸乙烯	磷 酸
乙 醇	二氧化硫	甲胺基苯酚	甘 油	環氧乙烷	鹽 酸	硫 脲	醋酸甲脂	磷酸鉀
乙 醚	二氧化氯	甲基异丁基酮	甘油糖	環氧丙烷	氨 水	硫化氫	醋酸乙脂	磷酸二鈣
乙 醛	二氧化氮	甲基异丁基甲酮	甘氨酸	環氧丙烷	氨基酸	硫酸鉍	醋酸丁脂	磷酸乙基汞
乙 腈	二硫化碳	2-甲基5-乙吡啶	發烟硫酸	環己烷	酒石酸	硫酸鉀	醋酸钠	磷酸三甲苯酯
乙二醇	二鄰苯二甲酸	甲基丙烯酸甲酯	葉蛋白濃縮液	環己胺	脂肪酸	硫酸鈉	氯甲烷	
乙二醇	三 畫	甲苯二异氰酸酯	甲 苯	環己酮	膠 乳	硫酸鋁	氯乙烯	
乙醇胺	三氯甲烷	甲基羧基氧醋酸	甲苯胺	苯	氧化鋅	硫酸鐵	氯乙烷	
乙烯腈	三氯乙烷	甲酸钠	甲苯二异氰酸鹽	苯 酚	氧化鉻	硫酸銅	氯丙烷	
乙烯酮	三氯乙烷	甲基丙烯酸	六 畫	苯甲醇	鉬酸钠	硫酸鉍	3-氯丙烷	
乙酰基酮	三氯苯	甲基吡啶	仲丁醇	苯 胺	氨	硫酸二甲脂	氯辛烷	
乙氧乙氧基乙醇	三氯苯酚	丙 烯	冰醋酸	苯甲醚	十一畫	硫酸鉀鋁	氯甲酸	
乙 苯	三氯化磷	丙 烷	雜酚油	苯甲醛	液 氧	硫代硫酸鈉	氯 酸	
一縮二丙醇	三甘醇	丙 醇	嗎 啉	苯基五氯乙烷	液 氨	混合二甲苯	氯辛醇	
二 畫	三甲烷	丙 酮	次氯酸鈉	苯果醛	液 蠟	聯苯胺	氯乙酸	
丁 醇	三乙胺	丙 醛	次氯酸鈣	明 礬	液化氣	酸	氯丙醇	
丁 烷	三聚乙醛	丙 酸	次亞硫酸鈉	苛性鉀	偏氯乙烯	硬脂酸	氯丙酮	
丁 醛	三氧化硫	丙二醇	亞硝酸鈉	苛性碱	3-羥基丁醛	葡萄糖	氯磺酸	
丁 酮	三氧化二硼	丙醇醇	亞硝酸鈣	九 畫	羥基苯磺酸	葡萄糖酸	氯苯胺	
丁 胺	三硫化鐵	丙烯醛	亞硫酸鈉	氫氟酸	維生素C	椰子油	氯酸鉀	
丁二烯	己内酰胺	丙烯酸	亞硫酸氫鈉	氫氰酸	鉻 酸	硫 磺	氯酸鈉	
丁烯醛	馬來酸	丙烯腈	過氧化氫	氫氰酸鉀	鉻 酐	十三畫	氯酸鈣	
二甲胺	馬來酸酐	丙烯酸甲酯	過氧化鈉	氫氰酸鈉	萘	煤 油	氯甲酸甲酯	
二乙胺	四 畫	丙烯酸丁酯	過錳酸鉀	氫氧化鉀	硅酸钠	溴乙烷	氯甲酸乙酯	
二甘醇	五氯乙烷	丙烯酰胺	芒 硝	氫氧化鈉	硅酮油	溴化鉀	氯化氫	
二乙醇胺	月桂酸	丙酮氯化氫親合物	亞硝酸二甲酯	氫氧化鈣	偏磷酸鈉	溶劑油	氯化鉍	
二氯甲烷	甘碳四烯酸	丙酮氫氰酸親合物	七 畫	氫氧化鋁	氧化鋅	葱 油	氯化鋰	
二氯乙烷	無水碳酸鈉	四氯化硅	辛 醇	氫氧化銅	十二畫	硼 酸	氯化鈣	
二氯丙烷	五水硫代硫酸鈉	四氯化碳	汽 油	氫氧化銅	氰基乙酸	醬 油	氯化鎳	
二氯乙烷	水	四氯化鈦	吡 啶	氫硫化鈉	氯化鉀	十四畫	氯化錫	
二氯丙烷	雙氧水	四氯化二氮	尿 素	氫硫化鉍	氯化鈉	酸	氯化錳	
二氯乙酸	水 銀	四硫化鉍	芑基酸	氫 醌	氯化碱	聚乙二醇	氯化鈦	
二氯化硫	牛 油	四氯鋅酸鉍	瀝 青	氟化氫	硝基苯	聚酰胺	氯化磷酰	
二氯苯	五 畫	四羥基苯二酸	乳 脂	氟 酸	硝基甲苯	聚丙烯脂	氮氧化磷	
二甲苯	甲 醇	四羥基呋喃	乳 酸	氟利昂	硝基苯酸	碳酸鉀	氯 仿	
二甲基苯胺	甲 醚	异丙醇	乳酸乙脂	信納水	硝 酸	碳酸鈉	氯 苯	
二甲基酰胺	甲 醛	异丁醇	鄰苯二甲酸	揮發油	硝酸鉍	碳酸鉍	十六畫	
二甲基吡啶	甲 酸	异丁醛	鄰苯二甲酸酐	食用醋	硝酸鉍	碳酸鉍水溶液	醚	
二甲基硫醚	甲乙酮	石油醚	鄰苯二甲酸二丁酯	檸檬酸	硝酸鉛	十五畫	糠 醛	
二甲基甲酰胺	甲 胺	石腦油	鄰苯二甲酸二辛酯	顯影液	硝酸鎳	醋 酐	十七畫	

Acetaldehyde Acetic acid Acetic anhydride Acetone Aceton cyanhydrin Acetonitrile Acrolein Acrylic acid Acrylonitrile A-Heavy oil Aldol Allyl alcohol Allyl chloride Aluminium hydroxide Aluminium potassium Aluminium potassium sulfate Aluminium sulfite 2-Aminoethanol Ammonium carbonate Ammonium chloride Ammonium hydrogensulfide Ammonium sefate Ammonium tetrachlorozincate Ammonium thiocyanate Aniline Anisole Anthracene oil Aqueous ammonia  Barium sulfide Barium tetrasulfide Barium trisulfide Benzaldehyde Benzene Benzen chloride Benzine Benzyl alcohol Benzyl chloride Boron oxide 1,2-Butadiene 1,3-Butadiene Butane 1-Butanol dl-2-Butanol Butyl acetate Butyl acrylate tert-Butyl alcohol Butylaldehyde Butylamine dl-sec-Butylamine tert-Butylamine  Cadmium nitrate Calcium chlorate Calcium chloride Calcium hydroxide Calcium hypochlorite Calcium sulfite Caprolactam Carbon bisulfide Carbon dioxide Carbon tetrachloride Chloral Chlorine Chlorine dioxide Chloroacetic acid Chloroacetone m-Chloroaniline o-Chloroaniline p-Chloroaniline Chlorobenzene Chloroform Chlorium(VI) oxide Chlorosulfuric acid Citric acid Coconut Oil Copper (II) hydroxide Copper (II) sulfate m-Cresol o-Cresol p-Cresol Creosote oil Crotonaldehyde Cyanoacetic acid Cyclohexane Cyclohexanone Cyclohexylamine	Developer Dibutyl phthalate Dichloroacetic acid m-Dichlorobenzene o-Dichlorobenzene p-Dichlorobenzene 1,1-Dichloroethylene cis-1,2-Dichloroethylene trans-1,2-Dichloroethylene 1,1-Dichloropropane 1,2-Dichloropropane 1,3-Dichloropropane 2,2-Dichloropropane 1,1-Dichloropropylene 1,2-Dichloropropylene 2,3-Dichloropropylene 3,3-Dichloropropylene cis-1,3-Dichloropropylene trans-1,3-Dichloropropylene Diethanolamine Diethylamine Diethylene glycol Diethylene glycol monoethyl ether Di-2-ethylhexyl phthalate Diketene Dimethylamine 2-Dimethylaminoethanol N,N-Dimethylformamide 2,3-Dimethylphenol 2,4-Dimethylphenol 2,5-Dimethylphenol 2,6-Dimethylphenol 3,4-Dimethylphenol 3,5-Dimethylphenol 2,3-Dimethylphenol Dimethyl sulfate Dimethyl sulfite 1,3-Dioxane 1,4-Dioxane Dipropylene glycol  Epichlorohydrin Ethanol Ethyl acetate Ethyl acrylate Ethylbenzene Ethyl chloroformate Ethylene chloride Ethylendiamine Ethylene glycol Ethylene oxide Ethyl ether Ethylide chloride Ethyl-d-lactate Ethyl methyl ketone 5-Ethyl-2-methylpyridine  Fatty acid Flon R-11 Flon R-12 Formaldehyde Formamide Formic acid Fuming sulfuric acid Furfural Furfuryl alcohol  Gasoline D-Glucose Glycerin Glycine  Heavy water Hydrazine Hydrogen chloride Hydrogen cyanide Hydrogen fluoride Hydrogen peroxide Hydrogen sulfide Hydroquinone  Iron(II) oxide Iron(II) sulfate Isobutyl alcohol Isobutyl aldehyde  Kerosene	ketene  Lactic acid (d or l) dl-Lactic acid Lactonitrile Lanthanum hydroxide Latex Lauric acid Lead (II) nitrate Ligroin Liquified petroleum gas Liquid ammonia Liquid paraffin Lithium chloride Lithium bromide  Maleic acid Maleic anhydride 1-Malic acid Manganese (II) chloride Mercury Methacrylic acid Methanol Methyl acetate Methyl acetoacetate Methyl acrylate Methylamine Methyl bromide Methyl chloride Methylchloroform Methyl chloroformate Methylchlorophenoxy-acetic acid Methylene chloride Methyl ether Methylisobutyl ketone Methyl methacrylate 2-Methylpyridine 3-Methylpyridine 4-Methylpyridine Methyl sulfide Morpholine  Naphtha Naphthalene Nickel (II) chloride Nickel (II) nitrate Nitric acid Nitrobenzene Nitrogen dioxide m-Nitrotoluene o-Nitrotoluene p-Nitrotoluene w-Nitrotoluene 2-Nitro-m-xylene 4-Nitro-m-xylene 5-Nitro-m-xylene 3-Nitro-o-xylene 4-Nitro-o-xylene 2-Nitro-p-xylene 1-Octanol Octyl chloride Oleic acid Orthoboric acid Oxalic acid  Paraffin Paraldehyde Pentachloroethane Phenol m-Phenolsulfonic acid o-Phenolsulfonic acid p-Phenolsulfonic acid Phosgen Phosphorus trichloride Phosphoryl chloride Phthalic acid Phthalic anhydride Polyethylene glycol Potassium carbonate Potassium chlorate Potassium cyanide Potassium hydroxide Potassium permanganate Potassium phosphate Potassium sulfate Propane 1,2-Propanediol	1,3-Propanediol 2-Propanol Propionaldehyde Propionic acid Propylene Propylene oxide Pyridine  Racemic acid  Sea water Silicone oil Silicone tetrachloride Sodium acetate Sodium carbonate Sodium chlorate Sodium chlorride Sodium cyanide Sodium dithionite Sodium formate Sodium hydrogensulfate Sodium hydrogensulfite Sodium hypochlorite Sodium metaposphate Sodium molibdate Sodium nitrite Sodium peroxide Sodium silicate Sodium sulfate Sodium sulfide Sodium sulfite Sodium thiosulfate Solvent naphtha Soy Stearic acid Styrene Sulfur Sulfur dichloride Sulfur dioxide Sulfur trioxide Sulfuric acid  Tallow Tetrahydrofuran 2,3,4,5-Tetrahydrophthalic acid 3,4,5,6-Tetrahydrophthalic acid Thinner Thiourea Tin (II) chloride Titanium (IV) chloride Toluene m-Toluidine o-Toluidine p-Toluidine 1,2,3-Trichlorobenzene 1,2,4-Trichlorobenzene 1,3,5-Trichlorobenzene 1,1,2-Trichloroethane Trichloroethylene Tri-m-cresyl phosphate Tri-o-cresyl phosphate Tri-p-cresyl phosphate Triethylamine Triethylene glycol Trimethylamine  Urea  Vinegar Vinyl acetate Vinyl chloride Vinylidene chloride  Water  m-Xylene O-Xylene p-Xylene p-Xylidine sym,m-Xylidine unsym,m-Xylidine unsym,o-Xylidine vic,m-Xylidine vic,o-Xylidine  Zinc oxide
--	---	---	---





# 標準無軸封馬達規格

STANDARD MOTOR SPECIFICATIONS

## 4極・4-POLE 200/220V (400/440V) 50/60Hz

馬達編號 MOTOR FRAME NO.	額定功率 RATED OUTPUT (KW)	額定電壓 RATED VOLTAGE (V)	60Hz		50Hz		馬達入口液體最高溫度(°C) MOTOR SUCT. LIQUID MAX. TEMP.				
			額定電流 I <sub>e</sub> (A)	起動電流 I <sub>q</sub> (A)	額定電流 I <sub>e</sub> (A)	起動電流 I <sub>q</sub> (A)	防 爆 結 構 EXPLOSION PROOF TYPE				
							Ex d IIBT3 (d2G3)			Ex d IIBT4 (d2G3)	
			H	J	S	H	J				
326	1.5	200	16	76	16	86	130	155	—	—	—
		220	14	82	—	—					
	2.2	200	17	76	17	86					
		220	16	82	—	—					
	3.7	200	21	76	21	86					
		220	20	82	—	—					
	4.2	200	—	—	—	—					
		220	21	82	—	—					
	5	220	24	82	—	—					
	426	5.5	200	32	138	32					
220			30	150	—	—					
7.5		200	38	138	38	156					
		220	36	150	—	—					
8.5	220	38	150	—	—						
526	11	200	56	226	56	260	110	150	—	—	—
		220	52	248	—	—					
	15	200	70	226	70	260					
		220	64	248	—	—					
17	220	70	248	—	—						
626	18.5	200	86	346	86	400	105	145	—	—	—
		220	80	380	—	—					
	22	200	98	346	98	400					
		220	90	380	—	—					
25	220	98	380	—	—						
726	30	200	142	542	142	624	—	115	—	—	—
		220	130	594	—	—					
	37	200	166	542	166	624					
		220	154	594	—	—					
40	220	166	594	—	—						
728	45	400	105	450	105	515	—	100	—	—	—
		440	95	490	—	—					
	55	400	124	450	124	515					
		440	115	490	—	—					
62	440	124	490	—	—						
825	65	400	140	500	140	500	—	85 Exed2G3	—	—	—
		440	130	500	—	—					
	75	400	165	500	165	500					
		440	150	500	—	—					
85	440	165	500	—	—						
829	110	440	257	1310	257	1250	—	100	—	—	45
	132	440	285	1310	285	1250					



大連帝國

# 超耐熱無軸封馬達規格

SUPER HEAT-RESISTANT MOTOR SPECIFICATIONS

## 2極・2-POLE 380V 50Hz

馬達編號 MOTOR FRAME NO.	額定功率 RATED OUTPUT (KW)	額定電壓 RATED VOLTAGE (V)	50Hz		馬達入口液體最高溫度(°C)/防 爆 合 格 證 號 MOTOR SUCT. LIQUID MAX. TEMP./CERTIFICATE OF CONFORMITY	
			額定電流 I <sub>e</sub> (A)	起動電流 I <sub>q</sub> (A)	防 爆 結 構 EXPLOSION PROOF TYPE Exd IIBT1(d2G1)	
					無夾套 WITHOUT JACKET	有夾套 WITH JACKET
			X型	Y型		
216	1.5	380	5	25	350	340
316	2.2	380	7.4	42	350	330
	3.7	380	9.5	42		
416	5.5	380	15	91	340	320
	7.5	380	19	91		
517	11	380	28	208	340	310
	15	380	36	208		
617	22	380	55	338	300	290
	26	380	63	338		
618	30	380	69	410	290	280
	37	380	85	410		
716	45	380	105	665	260	250
	55	380	116	665		
718	75	380	165	1065	240	230
	90	380	190	1065		

## 4極・4-POLE 380V 50Hz

426	3.7	380	15	70	300	300
	5.5	380	17	70		
526	7.5	380	23	111	300	310
	11	380	29	111		
626	13	380	35	162	310	320
	16	380	41	162		

注:

- 1、額定電壓400/440/(50/60Hz)時的額定電流和起動電流，是200/220(50/60Hz)的1/2。
- 2、Y形馬達夾套的最高加溫值和輸送液體的最高溫度（容許液溫）相同。
- 3、X形、Y形是特C級（耐熱400°C）的繞圈。防 爆 標 志 為 Exd IIBT1。
- 4、輸送液體的最高溫度是表示馬達入口液溫的界限值。
- 5、空欄表示在鑒定試驗準備中。

Note:

1. Rated and starting currents at 400/440/(50/60Hz) supply voltage become 1/2 of those at 200/220 Supply voltage respectively.
2. The highest temperature of heating jacket of Y type motor equal to the highest temperature. (permissible temperature) of fluid.
3. The coil of X and Y type motor-pump is the Super Heat-Resistant class (heat-resistant to 400°C). Type of protection is Exd IIBT1.
4. Permissible liquid temperature is the limit measured at entrance into motor room.
5. Documents with blanks are still under preparation of explosion proof certifications.

# 超耐熱無軸封馬達規格

## SUPER HEAT-RESISTANT MOTOR SPECIFICATIONS

### 2極 • 2-POLE 200/220V (400/440V) 50/60Hz

馬達編號 MOTOR FRAME NO.	額定功率 RATED OUTPUT (KW)	額定電壓 RATED VOLTAGE (V)	60Hz		50Hz		馬達入口液體最高溫度(°C) MOTOR SUCL. LIQUID MAX. TEMP.	
			額定電流 I <sub>e</sub> (A)	起動電流 I <sub>a</sub> (A)	額定電流 I <sub>e</sub> (A)	起動電流 I <sub>a</sub> (A)	防 爆 結 構 EXPLOSION PROOF TYPE Exd IIBT1 (d2G1)	
							無夾套 WITHOUT JACKET	有夾套 WITH JACKET
216	1.5	200	9.4	44	9.4	52	340	340
	1.7	220	8.8	48	—	—		
	2.2	220	9.4	48	—	—		
316	2.2	200	14	68	14	80	340	330
	3.7	220	13	76	—	—		
	4.2	220	18	68	18	80		
416	5.5	200	28	164	28	190	340	320
	7.5	220	26	180	—	—		
	8.5	220	36	164	36	190		
517	11	200	54	328	54	380	340	310
	15	220	50	360	—	—		
	17	220	68	328	68	380		
617	22	200	104	610	104	710	300	—
	27	220	96	670	—	—		
	30	220	124	610	124	710		
618	30	200	132	710	132	820	290	280
	35	220	122	780	—	—		
	38	220	140	780	—	—		
716	45	440	110	705	110	705	260	250
	55	440	122	705	122	705		
718	90	440	196	1129	196	1129	240	230

### 4極 • 4-POLE 200/220V (400/440V) 50/60Hz

426	3.7	200	28	126	28	146	300	—
	5.5	220	26	138	—	—		
	6.2	220	32	126	32	146		
526	7.5	200	44	200	44	232	300	310
	11	220	32	138	—	—		
	12	220	32	138	—	—		
626	13	200	56	200	56	232	310	320
	16	220	52	220	—	—		
	18.5	220	56	220	—	—		

# 泵浦和馬達的標準組合

## PUMP/MOTOR COMBINATIONS



大連帝國

### 2極 ISO和JIMS基準 單吸入泵浦和2極馬達的標準組合 STANDARD COMBINATION OF SINGLE SUCTION PUMP (in conformity with ISO & JIMS) AND 2 POLE MOTOR

馬達編號 MOTOR FRAME NO.	110	210	310	410	510	610	710
絕緣區分 INSULATION	FH	FH	J	FH	J	H	J
	0204R1		○	△△	△△	○	
0204SS1		○	△△	△△	○		
0204S1		○	○	○	○	○	
0405R1		○	△△	△△	○		
0405SS1		○	○	○	○	○	
0405S1		○	○	△△	△△	△△	
0405TS1		○	○	○	○	○	
0405T1		○	○	○	○	○	
0506R1		○	△△	△△	○		
0506SS1		○	○	○	○	○	
0506S1		○	○	△△	△△	△△	
0506TS1		○	○	○	○	○	
0506T1		○	○	○	○	○	
0506U1					○	○	

馬達編號 MOTOR FRAME NO.	110	210	310	410	510	610	710
絕緣區分 INSULATION	FH	FH	J	FH	J	H	J
	0608R1		△△	△△	○		
0608SS1		○	○	○	○		
0608S1		○	○	○	○	○	
0608TS1		○	○	○	○	○	
0608T1		○	○	○	○	○	
0608U1		○	○	○	○	○	
0810S1		△△	△△	○	○	○	
0810T1		○	○	○	○	○	
0810U1					○	○	
0810V1					○	○	
1012T1					○	○	
1012U1						○	



# 無軸封泵浦使用材質

## CANNED MOTOR PUMP MATERIAL

名稱 NAME	材質系 MATERIALS	1Cr18Ni9 (8)	SUS316 (6) 316SS
泵體 CASING		ZG1Cr18Ni9	SCS14 316SS
連接體 ADAPTER 前軸承座 F.B.HOUSING		ZG1Cr18Ni9	SCS14 316SS
葉輪 IMPELLER		ZG1Cr18Ni9	SCS14 316SS
后軸承座 R.B.HOUSING		ZG1Cr18Ni9	SCS14 316SS
馬達法蘭 MOTOR FLANGE		SUS304 304SS	SUS316L 316LSS
定子套 STATOR CAN	210、310以下 OR LOWER SIZE	SUS316L 316LSS	SUS316L 316LSS
	410 510	SUS316L 316LSS	SUS316L 316LSS
	610	HASTELLOY C	HASTELLOY C
	620、710以上 OR LARGER SIZE	HASTELLOY C	HASTELLOY C
定子套 STATOR CAN B型、X、Y馬達	520、610以下 OR LOWER SIZE	HASTELLOY C	HASTELLOY C
	620、710以上 OR LARGER SIZE	HASTELLOY C	HASTELLOY C
轉子套 ROTOR CAN	210、310以下 OR LOWER SIZE	SUS316L 316LSS	SUS316L 316LSS
	320、410以上 OR LARGER SIZE	SUS316L 316LSS	SUS316L 316LSS
軸承 BEARING		石墨浸漬樹脂、四氟、SiC、超硬 CARBON GRAPHITE, PTFE, SiC, ANTI-FRICTION	
軸套、止推板 SHAFT SLEEVE THRUST COLLAR		SUS304+司太立合金、超硬 304SS+Stellite SUS304+TS-1305	SUS316+司太立合金、超硬 316SS+Stellite SUS316+TS-1305
其他接液部 OTHER WETTED PARTS		1Cr18Ni9Ti	SUS316 316SS
非接液部 NON-WETTED PARTS		1Cr18Ni9Ti、HT250、Q235等 CARBON STEEL, CAST IRON etc.	

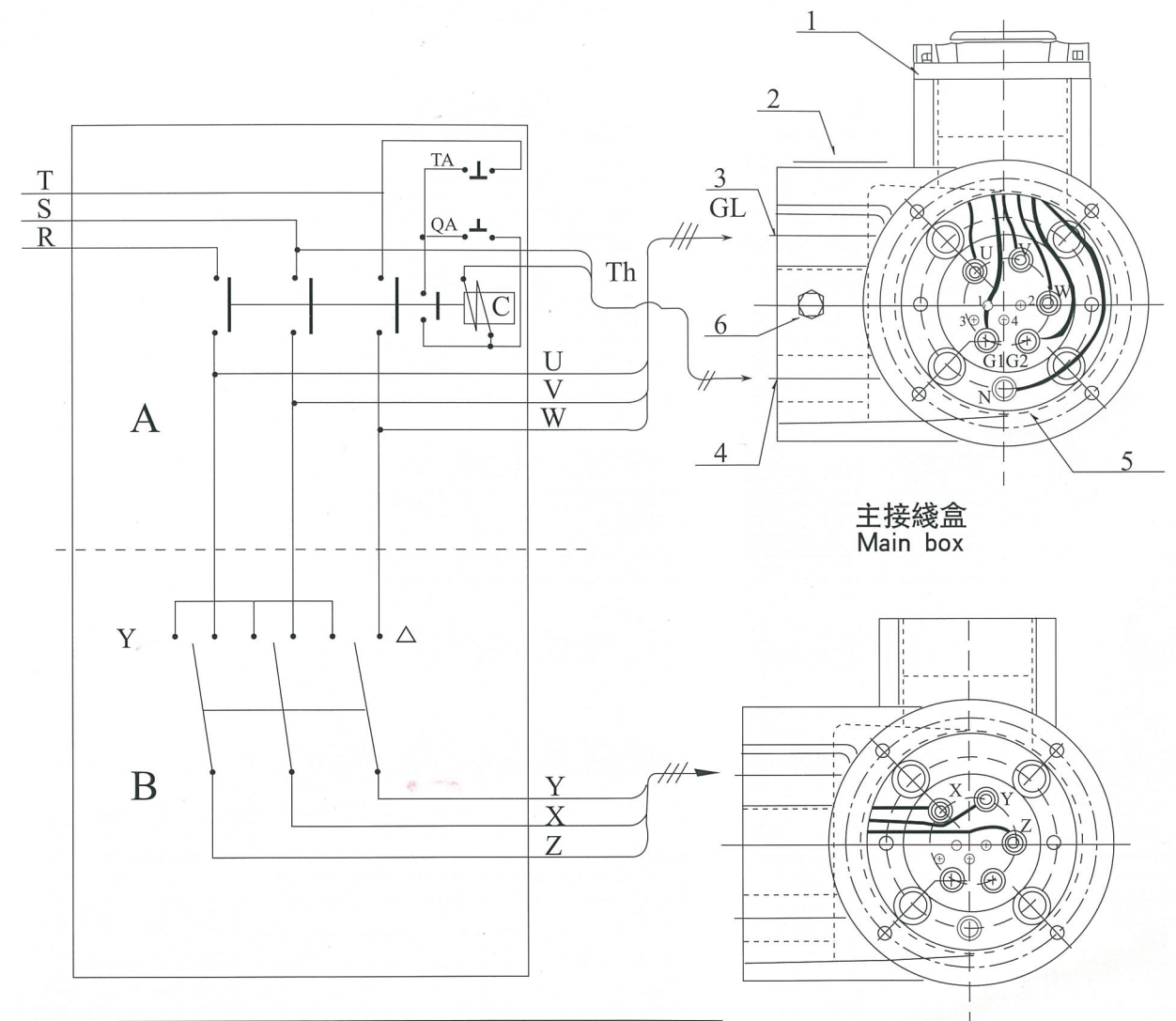
注：其他耐蝕性材質製造，請協商。  
Note: Other materials are available, please consult with us.

# 無軸封泵浦電氣接綫

## CANNED MOTOR PUMP ELECTRIC CONNECTION



大連帝國



機座號	尺寸 L	外出口尺寸	外熱保護側尺寸	外出口電纜外徑	外熱保護電纜外徑
110~416	1"	喇叭口	喇叭口	∅ 12~20	∅ 8~14
417~516	1 1/2"	喇叭口	喇叭口	∅ 17~30	∅ 8~14
518~717	2"	喇叭口	喇叭口	∅ 25~38	∅ 12~20
820	3"	喇叭口	喇叭口	∅ 33~56	∅ 8~14

注：R, S, T 斷路器開關；  
Note: To breaker.  
A. 全壓啓動；  
Full-voltage starting.  
A+B. 星-角啓動；  
Star-delta starting.  
QA. 啓動按鈕；  
Start button.  
TA. 停止按鈕；  
Stop button.  
C. 接觸器；  
Contactor.  
Th. 接熱保護器；  
Connect with bimetallic thermostat.  
110-416 接1.2；  
417-517 接1.3；  
518 以上 接1.4；  
518 above connect with 1.4.

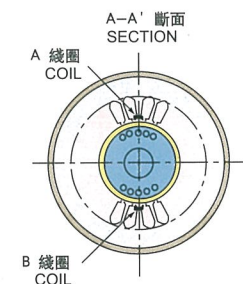
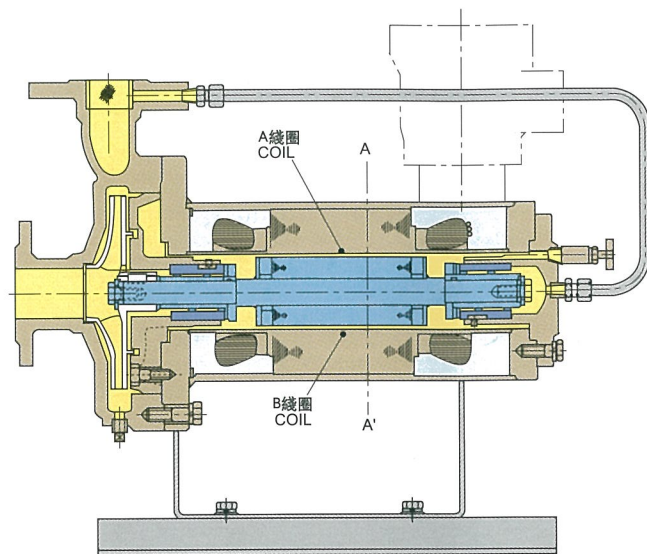
1. TRG表；  
TRG meter.  
2. 銘牌；  
Rating plate.  
3. 電源側；  
Source side.  
4. 保護側；  
Protection side.  
5. 內接地端子；  
Internal earth terminal.  
6. 外接地端子；  
External earth terminal.

# 無軸封泵浦監測裝置

## CANNED MOTOR PUMP GUARDIAN



### 結構 CONSTRUCTION



第1圖 TRG繞圈嵌線狀況  
Fig 1 TRG coil mounting condition

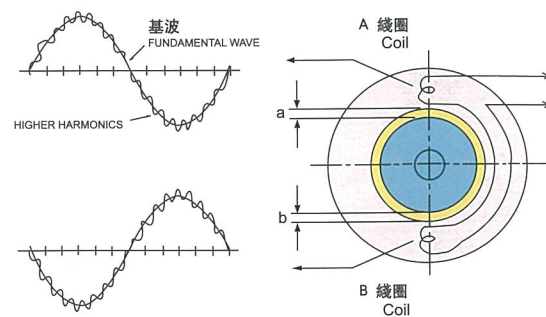
### 原理 PRINCIPLE

軸承磨損監測：如圖1所示，在空間相對180°的定子兩個齒上繞制了一對完全對稱的繞圈（TRG）。當轉子旋轉時，便感應出相位差180°的電勢。在軸承正常工作時 $a \approx b$ ，兩繞組的基波大小相同而方向相反，所以由接線盒輸出至檢測儀表的訊號只顯示諧波之差，指針在綠色區。當軸承磨損量增加 $a > b$ 時，A、B繞圈間的諧波及基波差顯著增加，使指針偏向黃色區域或紅色區，提請操作者採取措施。

除此之外，TRG還能監視電泵的轉動方向。

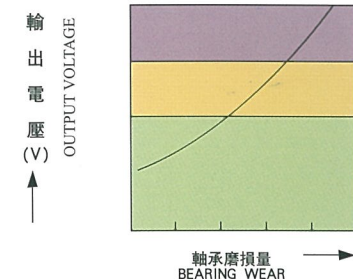
As shown in Fig1, a pair of TRG coils wound in a tooth of Stator iron core is connected as shown in Fig 2 to induce a voltage superimposing a higher harmonics over the fundamental wave of the same frequency as that of power supplied in the A and B coils, Keeping the phases of each coil slided by 180 deg, makes the fundamental wave null, thus appearing a difference in the higher harmonics portion only between the A and B coils at the output terminal of TRG coils.

When bearing is worn out to increase the gap(a), while to decrease the gap(b) the difference sum between the A and B coil with the higher harmonics portion and the fundamental wave is increased substantially. Consequently, an output voltage is generated in proportion to the bearing wear, as shown in Fig 3. The design is made trying to measure and indicate this output voltage, through which the operating condition can be known. Addition to this TRG can monitor rotation direction.



第2圖 合成輸出波形  
Fig 2 Composite output wave

間隙 ( $a \approx b$ ) 時 (正常)      間隙 ( $a > b$  大 /  $b < a$  小) 時 (異常)  
Gap (Normal)      Gap ( $a > \text{big}$  /  $b > \text{small}$ ) (Abnormal)

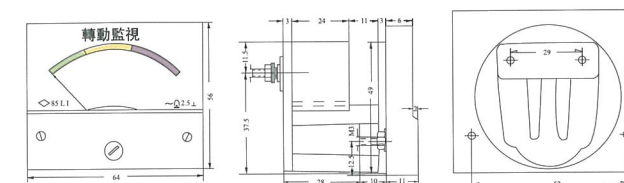
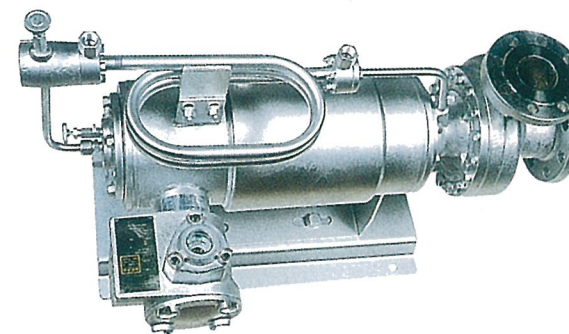


第三圖 Fig 3

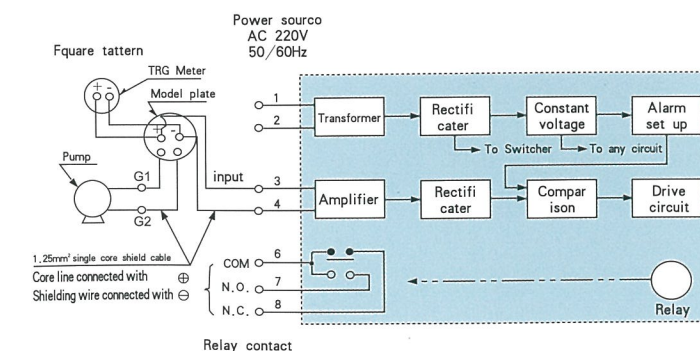
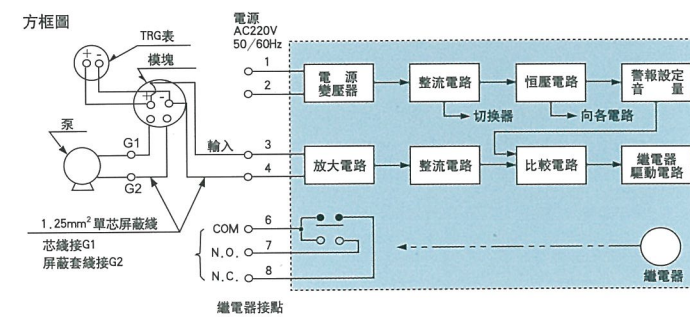
紅... “危險” 請更換軸承 (反相)。  
Danger Bearing must be replaced (Reverse Polarity).  
黃... “注意” 請停止運轉，檢修保養。  
Caution Disassembly inspection is needed.  
綠... “安全” 在此範圍可安全運行。  
Safety Serviceable within this range.

接線盒安裝形 現場監視用  
TERMINAL-BOX-MOUNT TYPE TRG METER  
Local monitoring

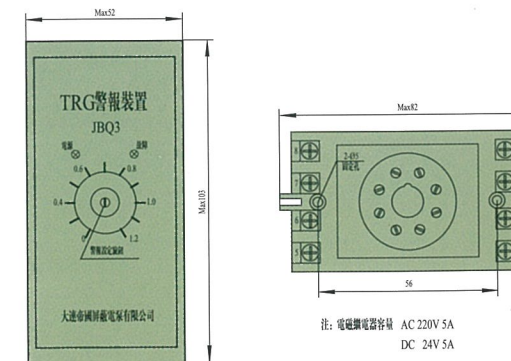
配電盤安裝形 控制室監視用  
TRG METER ON PANEL  
Remote monitoring



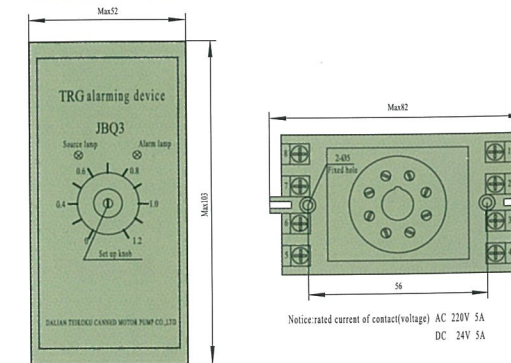
### 警報裝置 (選配) ALARMING DEVICE (OPTION)



安裝圖



Install figure



Notice rated current of contact (voltage) AC 220V 5A  
DC 24V 5A

# 全國銷售、服務網點分布

SALES AND SERVICE POINT BE DISTRIBUTED IN CHINA



● 公司: 大連三潤堡工業科技園區  
Address: Dalian Sanjianpu Science and Technology Industry Area  
郵編(Postcode): 116043  
電話(Tel): 0411-86269333 86269652  
傳真(Fax): 0411-86269292  
電子信箱(E-mail): teikoku@teikoku-china.com  
公司網址(URL): http://www.teikoku-china.com

## 華東區域

- 南京營業所: 江蘇省南京市白下區苜蓿園大街56號1幢801室  
Nanjing Business Office: No.801 MuXu Yuan Street-56-1, Baixia District, Nanjing, China  
郵編(Postcode): 210007
- 無錫營業所: 無錫市蓮蓉園小區19號302室  
Wuxi Business Office: Room 302 No.19, LianRongYuan District, Wuxi, China  
郵編(Postcode): 214043  
電話(Tel): 0510-82603408 傳真(Fax): 0510-82608408
- 杭州營業所: 杭州市江干區采荷人家5幢1單元1402  
Hangzhou Business Office: No.1-1402, Building 5, Caiherenjia, Jianggan District, Hangzhou, China  
郵編(Postcode): 310020
- 上海營業所: 上海市浦東區藍村路31弄1號804室  
Shanghai Business Office: Room 804, NO.1 Alley 31 Lancun Road, Pudong New Area, Shanghai, China  
郵編(Postcode): 200127  
電話(Tel): 021-55212400 傳真(Fax): 021-55212195

## 華南區域

- 成都營業所: 成都市高升橋南街8號羅浮世家10-1-1106  
Chengdu Business Office: No.1-1106, Building 10, Luofushijia, No.8 Gaosheng Bridge South Street, Chengdu City, Sichuan Province, China  
郵編(Postcode): 610041
- 廣州營業所: 廣州市中山大道東駿花園駿豐軒G座8A  
Guangzhou Business Office: Block G, 8A Junlinxuan Building, Junjing Garden, Zhongshan Avenue, Guangzhou City, China  
郵編(Postcode): 510630  
電話(Tel): 020-38671907 傳真(Fax): 020-38671957
- 福州營業所: 福州市閩江大道246號武夷國際城4幢1702室  
Fuzhou Business Office: No.1702, Building 4, Wuyiguojicheng, No. 246 Minjiang Road, Fuzhou, China  
郵編(Postcode): 350000  
電話(Tel): 0591-87612815 傳真(Fax): 0591-87612886
- 武漢營業所: 武漢市武昌區東湖路329號香榭水岸3棟2單元06B  
Wuhan Business Office: No.2-06B, Building 3 Xiangxieshui'an, No.329 East Lake Road, Wuchang District, Wuhan City, China  
郵編(Postcode): 430077  
電話(Tel): 027-88614210 傳真(Fax): 027-88613182
- 昆明營業所: 昆明市吳井路266號天城園林居10幢6單元501  
Kunming Business Office: No.6-501, Building 10 Tiancheng Yuanlinju, No.266 Wujing Road, Kunming City, China  
郵編(Postcode): 650041  
電話(Tel): 0871-5171965 傳真(Fax): 0871-5164134

## 華北區域

- 濟南營業所: 山東省濟南市經十一路15號"皇冠山莊"1號樓2單元202室  
Jinan Business Office: No.2-202 Building 1 "HuangGuanShanZhuang", No.15 "JingShiYi" Road, jinan City, ShanDong Province, China  
郵編(Postcode): 250014  
電話(Tel): 0531-82920929 傳真(Fax): 0531-82660160
- 北京營業所: 北京市朝陽區仰山路萬科星園7號樓1204室  
Beijing Business Office: Room 1204, Building 7, Wanhexingyuan, Yangshan Road, Chaoyang District, Beijing, China  
郵編(Postcode): 100107  
電話(Tel): 010-67664640 傳真(Fax): 010-87639145
- 石家莊營業所: 石家莊市橋西區中山西路金鼎公寓1-9-8室  
Shijiazhuang Business Office: Room 1-9-8, JinDing Apartment, Zhongshan West Road, Qiaoxi District, Shijiazhuang, China  
郵編(Postcode): 050051  
電話(Tel): 0311-89639865 傳真(Fax): 0311-89639855

● 青島營業所: 青島市市北區濱縣路59號"金色年華"3號樓1單元2501室  
Qingdao Business Office: No.2501, Jinsienhua Building 3-1, No.59 Binxian Road, Shibei District, Qingdao, China  
郵編(Postcode): 266021  
電話(Tel): 0532-68866025 傳真(Fax): 0532-68866035

## 西北區域

- 鄭州營業所: 鄭州市經七路27號附3號2號樓3單元227號  
Zhengzhou Business Office: Room 227, Building 2-3, Jingqi Road 27-3, Zhengzhou, China  
郵編(Postcode): 450002  
電話(Tel): 0371-65500327 傳真(Fax): 0371-63699217
- 蘭州營業所: 甘肅蘭州市慶陽路414號樓1907室  
Lanzhou Business Office: No. 414-1907, QingYang Road, Lanzhou City, GanSu Province  
郵編(Postcode): 730030  
電話(Tel): 0931-7531757 (傳真Fax)
- 烏魯木齊營業所: 新疆烏魯木齊紅山路171號泰琛大廈A區24樓D座  
Urumchi Business office: Block D, Floor 24, Zone A, Taishen Building No.171 HongShan Road, Urumchi, China  
郵編(Postcode): 830092  
電話(Tel): 0991-8833627 (傳真Fax)
- 包頭營業所: 內蒙古包頭市鋼鐵大街31號街坊(顧園小區)1棟27號  
Baotou Business Office: Building 1-27, YIYUAN, No.31, GangTie Street, Baotou City, Inner Mongolia, China  
郵編(Postcode): 014010  
電話(Tel): 0472-2114330 傳真(Fax): 0472-2115903

## 東北區域

- 天津營業所: 天津市河東區八線路125號長城公寓9-1-201  
Tianjin Business Office: No.9-1-201, Changcheng Apartment, No.125 Bawei Road, Hedong District, Tianjin City, China  
郵編(Postcode): 300171  
電話(Tel): 022-58611201 傳真(Fax): 022-58611201
- 大連營業所: 大連三潤堡工業科技園區  
Dalian Business Office: Dalian Sanjianpu Science and Technology Industry Area  
郵編(Postcode): 116043  
電話(Tel): 0411-86269699 傳真(Fax): 0411-86269292
- 吉林營業所: 吉林省昌邑區通江街1388號家逸生活小區5棟3單元1層26號  
Jilin Business Office: No.26, floor 1, Building 5-3 Jiayishenghuo Residential Area, No.1388, Tongjiang Street, Changyi District, Jilin, China  
郵編(Postcode): 132002  
電話(Tel): 0432-62761481 (傳真Fax)
- 大慶營業所: 大慶市薩爾圖區萬寶小區1-12-1-402  
Daqing Business Office: No.1-12-1-402 Wanbaoxiaoku Saertu Disreict, Daqing Heilongjiang, China  
郵編(Postcode): 163000  
電話(Tel): 0459-6677620 (傳真Fax)

## 臺灣帝國泵浦股份有限公司

TAIWAN TEIKOKU PUMP CO., LTD.  
地址: 臺北市中山區錦州街5號9樓之1  
Address: 9F-1, No.5, Jinzhou St., Zhongshan District, Taipei City 104, Taiwan.  
電話(Tel): 02-25679800 25682717  
傳真(Fax): 02-25682670

## 維修站

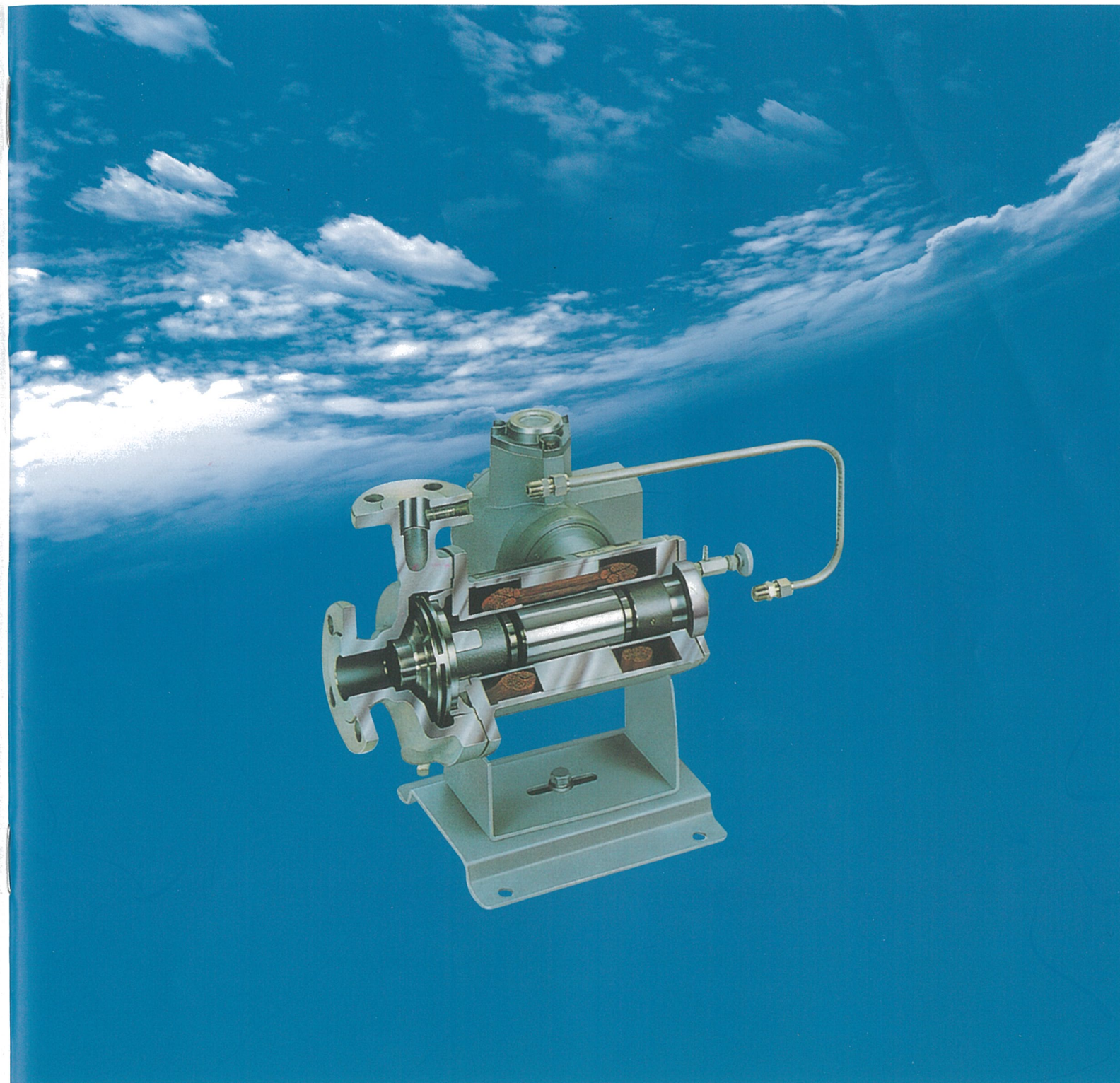
- 大連帝國(無錫)屏蔽電泵維修有限公司: 江蘇省無錫市濱湖區錢姚路88號-A168  
Dalian Teikoku (Wuxi) Canned Motor Pump Maintenance & Repair Co., Ltd A168, No.88 Qianyao Road, Binhu District, Wuxi City, Jiangsu Province, China  
郵編(Postcode): 214151  
電話(Tel): 0510-81000377 傳真(Fax): 0510-81008004
- 大連帝國(濟南)屏蔽電泵維修有限公司: 濟南市天橋區北二環路太平莊工業園2-2號  
Dalian Teikoku (Jinan) Canned Motor Pump Maintenance & Repair Co., Ltd No.2-2 Taiping village Industrial Zone, North Second Ring Road, Tianqiao District, Shandong Province, China  
郵編(Postcode): 250031  
電話(Tel): 0531-68829789 傳真(Fax): 0531-68824678



大連帝國

# 無軸封電動馬達泵浦

## SEALLESS CANNED MOTOR PUMP



日本  
獨資

大連帝國屏蔽電泵有限公司

DALIAN TEIKOKU CANNED MOTOR PUMP CO., LTD.

